

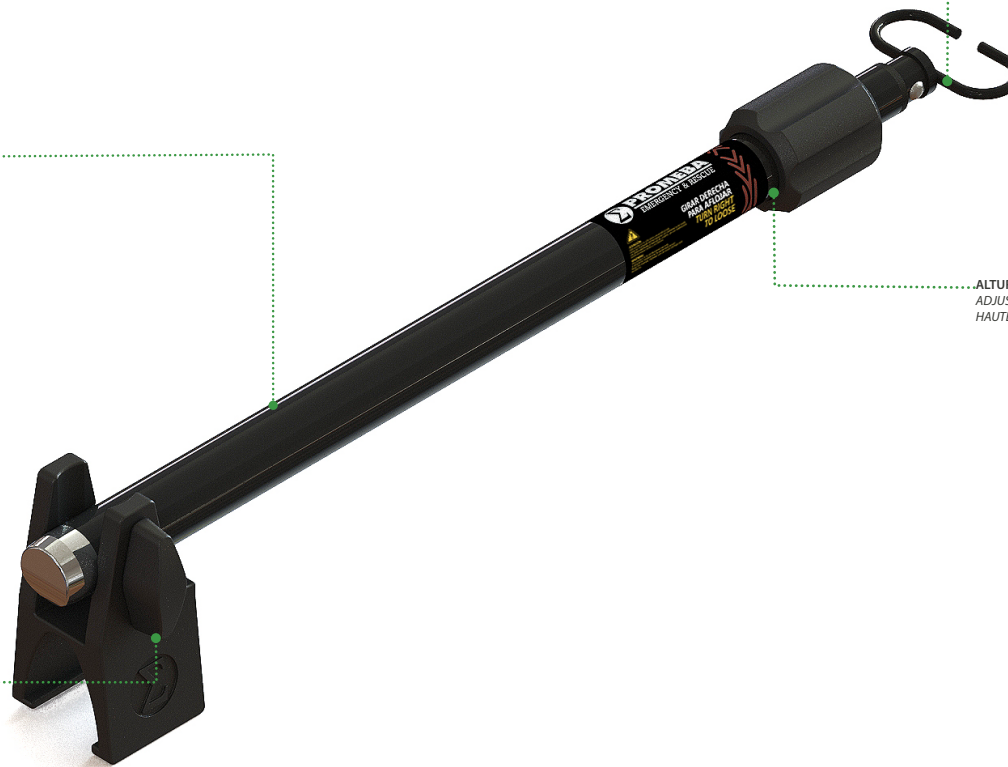


RECLINABLE SOBRE EL PERFIL DE LA CAMILLA
RECLINING ON THE STRETCHER'S PROFILE
INCLINABLE À PROPOS LE PROFIL DU BRANCARD

2 GANCHOS SUPERIORES
2 UPPER HOOKS
2 CROCHETS SUPÉRIEURS

ALTURA AJUSTABLE GRACIAS AL SISTEMA DE BLOQUEO
ADJUSTABLE HEIGHT THANKS TO LOCKING SYSTEM
HAUTEUR RÉGLABLE MERCI À BLOCAGE

PALOMILLA PARA UNA RÁPIDA MANIPULACIÓN
SCREW FOR QUICK MANIPULATION
VIS POUR RAPIDE UTILISATION



CARACTERÍSTICAS / FEATURES / CARACTÉRISTIQUES

- › Portasueros para camillas PROMEBA.
- › Se puede ubicar en cualquier punto de la camilla.
- › Palomilla para una rápida manipulación.
- › Reclinable sobre el perfil de la camilla.
- › Altura ajustable gracias a su sistema de bloqueo en la empuñadura.
- › Conjunto con un peso muy ligero de sólo 500 g.
- › 2 ganchos superiores.

- › IV pole for PROMEBA's stretchers.
- › It can be located anywhere on the stretcher.
- › Screw for quick manipulation.
- › Reclining on the stretcher's profile.
- › Adjustable height thanks to its locking system in handle.
- › Set with a light weight of only 500 g.
- › 2 upper hooks.

- › Pôle IV pour brancards PROMEBA.
- › Il se peut situer en tout point du brancard.
- › Vis pour rapide utilisation.
- › Incluable à propos le profil du brancard.
- › Hauteur réglable merci à blocage dans le grip.
- › Set avec un poids très léger (500 g).
- › 2 crochets supérieurs.

ESPECIFICACIONES TÉCNICAS / TECHNICAL DATA / FICHE TECHNIQUE

ANCHO	WIDTH	LARGEUR	50 mm
ALTO (PLEGADO/EXTENDIDO)	HIGH (FOLDING/EXTENDED)	HAUTE (PLIER/EXTENSION)	432/ 920 mm
PESO	WEIGHT	POIDS	0,5 kg

PRODUCTOS RELACIONADOS / RELATED PRODUCTS / PRODUITS LIÉS



PA-525
SOPORTE BOMBONA DE OXÍGENO
OXYGEN BOTTLE HOLDER
PORTE-BOUTEILLE D'OXYGÈNE

PA-610
MESA INSTRUMENTAL PLEGABLE
INSTRUMENTAL FOLDING TABLE
INSTRUMENTAL TABLE PLIANTE

PA-700
KIT BARIÁTRICO CON BOLSA
BARIATRIC KIT WITH CARRYING BAG
KIT BARIATRIQUE AVEC SAC

