

Garantía de Producto

PROMEBA S.L. garantiza que sus productos han pasado satisfactoriamente todos los controles de calidad establecidos, tanto funcionales, como de sus materiales.

La duración de la garantía es de **1 año** a partir de la fecha de salida del producto de nuestros almacenes.

Quedan excluidos los daños causados por un uso inapropiado o la falta de mantenimiento del producto, así como también los daños causados por un transporte o almacenamiento inadecuado.

El fabricante o distribuidor analizará los defectos encontrados en sus productos y será el único responsable en decir el envío de las piezas para su reparación, o bien la sustitución del producto, (en ningún caso se enviarán operarios para dicha reparación o sustitución). **PROMEBA S.L.** se guarda el derecho a rembolsar el importe del producto si lo cree conveniente.



SILLA TRANSPORTE PS125



SILLA TRANSPORTE PS125

Manual de uso

Desplegado de la silla

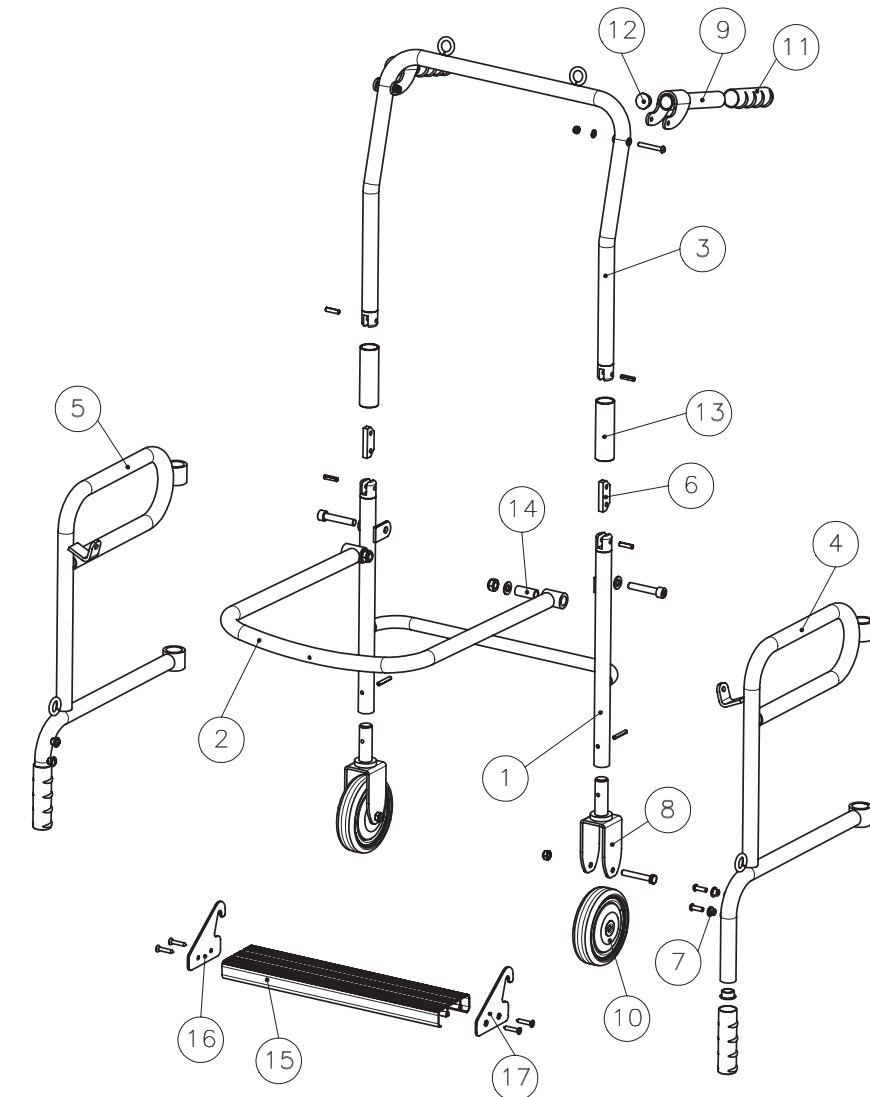


1. Desplegar los laterales de la silla, y levantar el marco del asiento hasta la posición vertical.
2. Liberar el reposapiés de las cintas y sacarlo de debajo del asiento.
3. Juntar los laterales de la silla entre sí y bajar el asiento hasta que apoye sobre los soportes de los laterales.
4. Levantar el respaldo hasta su posición vertical y deslizar los tubos rojos hacia abajo. ¡Atención! ¡Hay que asegurarse que los tubos rojos están totalmente bajados, bloqueando el movimiento del respaldo!
5. Colocar el reposapiés.
6. Desplegar las manetas posteriores.
7. La silla está totalmente desplegada.

Plegado de la silla



1. Plegar las manetas posteriores.
2. Deslizar los tubos rojos hacia arriba y doblar el respaldo hacia atrás y hacia abajo.
3. Levantar el marco del asiento, liberándolo de los ganchos en los que se apoya, hasta su posición vertical.
4. Desenganchar el reposapiés y fijarlo debajo del asiento, asegurándolo con las cintas.
5. Separar ligeramente los laterales de la silla entre sí.
6. Plegar el marco del asiento hacia abajo, hasta que esté totalmente vertical y los laterales de la silla sobre éste.
7. La silla está plegada completamente.



Referencia silla pintada gris RAL-7022: PS1250-00000

Referencia silla pintada amarillo RAL-1003: PS1251-00000

N°	PS1250-00000	PS1251-00000	DENOMINACIÓN	CANT.
1	PS1250-06002	PS1251-06002	Subconjunto pata trasera PS125	1
2	PS1250-04002	PS1251-04002	Subconjunto base asiento PS125	1
3	PS1250-03002	PS1251-03002	Subconjunto respaldo PS125	1
4	PS1250-02002	PS1251-02002	Subconjunto lateral derecha PS125	1
5	PS1250-01002	PS1251-01002	Subconjunto lateral izquierdo PS125	1
6		SD102PASCHARL	Pasamano union charneras	2
7		008060959902	Casquell MOSS	4
8	PS1250-05002	PS1251-05002	Subconjunto soporte rueda PS125	2
9	PS1250-09002	PS1251-09002	Subconjunt maneta plegable	2
10		105-4RUC0125	Rueda Ø125x30	2
11		CD418EMPUÑAD	Empuñadura 1"	4
12		TAP-PLASTØ25	TAP MOSS DIAM.25	4
13		PS1250-00010	Tubo grafilado PS125	2
14		PS1200-00020	Eix gir seient	2
15		PS1250-07010	Perfil reposapiés PS125	1
16		PS1250-07020	Pletina lateral reposapiés derecha PS125	1
17		PS1250-07030	Pletina lateral reposapiés izquierda PS125	1