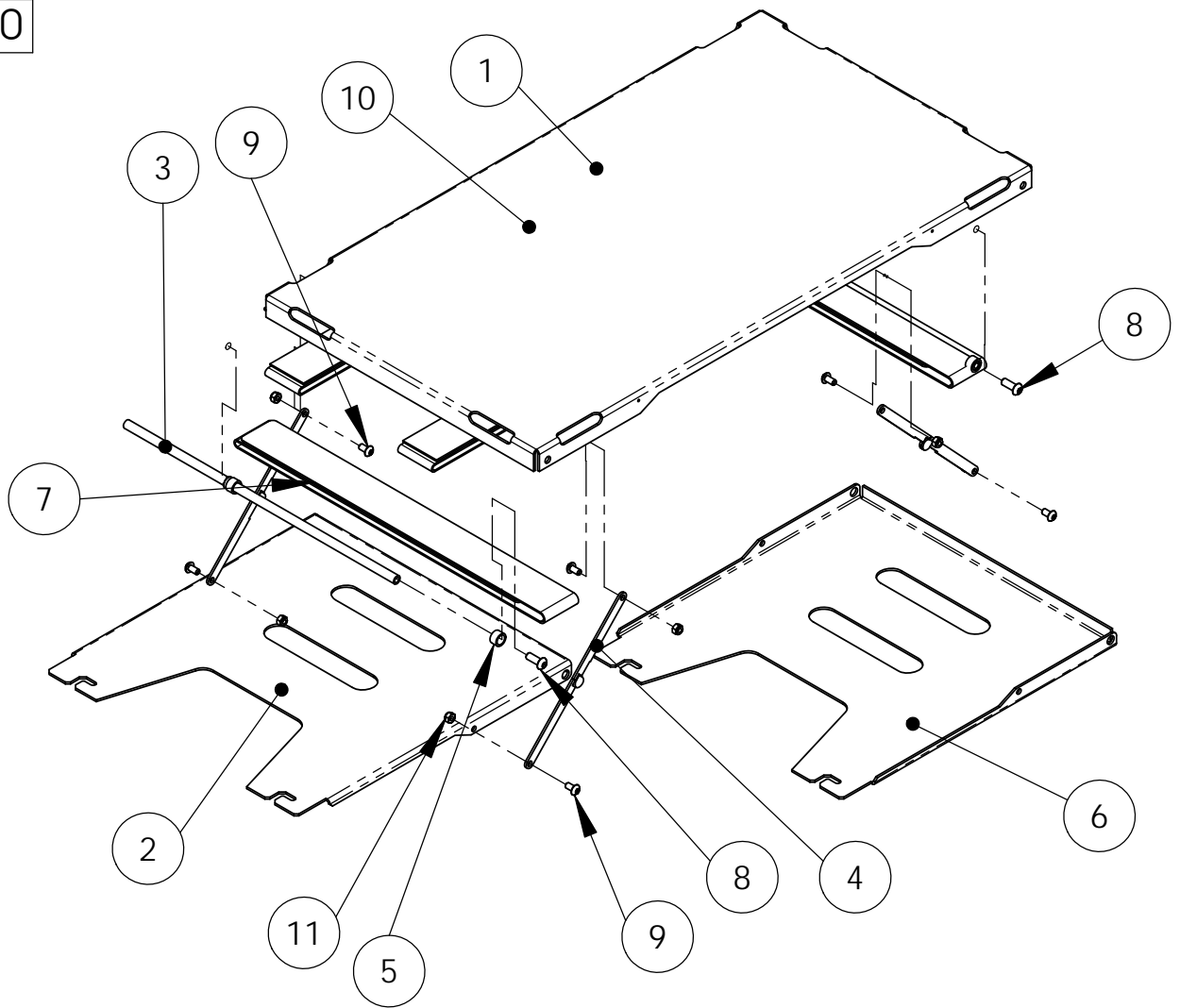


FASE 10



Nº	CODI - DESCRIPCIÓ	QUANT.	Nº CAIXA
1	PC6500-05012 - Taula horitzontal	1	
2	PC6500-05022 - taula vertical esquerra	1	
3	PC6500-05041 - eix taula	2	
4	PC6500-05050 - compas bloqueig	4	
5	PC6500-05030 - casquell separador taula	4	
6	pc6500-05082 - taula vertical dreta	1	
7	PC6500-05100 - cinta subjecció taula 1mt	2	
8	3111306161 tornillo iso7380 m6x16 cinc	4	
9	3131205101 tornillo iso7380 m5x10 cincado	8	
10	PC6500-05110 - CINTA SUBJECCIÓ TAULA 1.8m	2	
11	31305051 TUERCA D-985 M-5 CINC	8	