



PROMEBA
EMERGENCY & RESCUE



MANUAL DE INSTRUCCIONES

SILLA ORUGA PS-187

Revisión 01/19



INDICE

01	INTRODUCCIÓN	
01.1	Utilización del manual	05
01.2	Características	06
01.3	Fichas técnicas	06
02	INSTALACIÓN	
02.1	Transporte y desembalaje	07
03	FUNCIONAMIENTO	
03.1	Elementos generales silla PS-187	08
03.2	Uso de la silla	09
03.3.	Notas	09
04	MANTENIMIENTO GENERAL	11
05	AVISOS LEGALES	12
06	GARANTÍA DE PRODUCTO	13



01 INTRODUCCIÓN

01.1 Utilización del manual

El contenido del manual, incluye instrucciones de utilización y de mantenimiento del producto, así como también la manera de resolver pequeñas averías que pudieran surgir.

Se recomienda antes de poner en funcionamiento el producto, se lea detenidamente este manual, para evitar deterioros a causa de una mala utilización.

No pierda este documento, debe estar accesible a cualquier consulta que pudiera surgir por parte del personal sanitario.

Recuerde, un buen uso y mantenimiento son necesarios para el buen funcionamiento del producto.

Cada producto lleva incorporada una etiqueta adhesiva identificativa con el número de serie y el modelo. Conserve estos números para poderlos indicar al distribuidor en caso necesario.

01 INTRODUCCIÓN

01.2 Características

1. Uso para situaciones de emergencia en personas mayores, seguridad pública, hospitales, hoteles, etc.
2. Se puede plegar. Fácil almacenaje.
3. Puede bajar escaleras de forma continuada gracias al sistema de orgua.
4. Cuatro ruedas resistentes al desgaste.
5. Dispone de 4 asas cortas delante y detrás del respaldo. Permite un mejor transporte.



01.3. Ficha técnica

MEDIDAS Y CARACTERÍSTICAS //

LARGO	800 mm
ANCHO	540 mm
ALTO	1420 mm
PESO	12 Kg
CARGA MÁXIMA	160 Kg
MEDIDAS PLEGADA	1200x540x350 mm

02 INSTALACIÓN

02.1 Transporte y desembalaje

Primero retire cuidadosamente el embalaje para no dañar el exterior de la camilla.

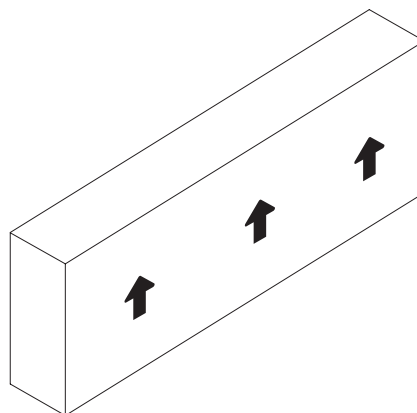
1. Transporte

- Fijar siempre la carga, si es necesario apilar siga siempre el esquema mostrado.
- Transportar la carga nivelada y siguiendo todos los preceptos y normativas respecto del transporte de cargas.

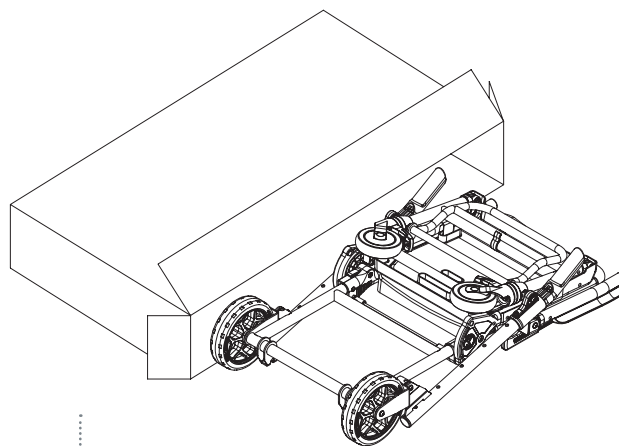
2. Desembalaje

- Ponga la caja en una superficie plana y estable, abra el precinto con cuidado de no dañar en el interior.
- Retire el producto del interior de la caja como se muestra en el gráfico inferior.

Cada producto ha sido inspeccionado minuciosamente al salir de fábrica. Para asegurarse que no se ha deteriorado en el transporte, se ruega inspeccionar detenidamente el exterior y el interior, y en caso de encontrar algún desperfecto, comuníquese inmediatamente al instalador.



+ UNIDAD DE EMBALAJE
RESPETE LA POSICIÓN DE TRANSPORTE DEL EMBALAJE



+ DESEMBALAJE DEL PRODUCTO
UTILIZAR SIEMPRE BASE PLANA DE APOYO

03 FUNCIONAMIENTO

03.1 Elementos generales **SILLA PS-187**

1. Respaldo
2. Sistema oruga con correa anti-deslizamiento
3. Reposapiés tubular
4. Sistema plegable con seguro anti-plegaje



03 FUNCIONAMIENTO

03.2 Uso de la silla

1. Después de que el paciente se siente, asegure los cinturones de seguridad.
2. El cabezal puede ser ajustado acorde a la altura del paciente.
3. Sistema oruga: Abre la silla para extender la pista y el marco de la pista se bloqueará.
4. Bajar la escalera:

Abrir la silla: empujar la silla a la escalera, hacer que la silla se caiga hacia atrás, sostén la silla, asegúrese de que la silla va en línea recta.

Es necesario de 2 operadores para poder realizar el servicio sin riesgo para el paciente y para los operadores.

03.3 Notas

1. El operador debe leer el manual en primer lugar, operar el producto de manera correcta y examinarlo antes de utilizarlo, o la empresa no será responsable del riesgo de accidentes.
2. Sugerimos que el hombre o la mujer que maneje la silla este en forma.
3. Cuando se realice el transporte, asegure los cinturones de seguridad para evitar daños.
4. Si observa algún daño en la silla, deberá reemplazarla inmediatamente.
5. Chequee los cinturones de seguridad frecuentemente, reemplace las partes dañadas a la vez.



04 MANTENIMIENTO GENERAL

LIMPIEZA

Mantener el equipo limpio es fundamental para garantizar un buen uso y durabilidad del conjunto. Es necesario efectuar una limpieza en profundidad periódicamente, sobre todo en zonas expuestas a la suciedad que puedan sufrir daños como son engranajes, conectores, pulsadores, etc. No utilice sistemas de lavado a alta presión, pueden dañar los elementos eléctricos.

MANDOS Y SELECTORES

Debido al uso intenso y continuado de los elementos móviles como son los mandos y selectores revise periódicamente el buen funcionamiento de los mismos. Pueden existir fallos en los micro-ruptores y cableado, revise las fijaciones y las conexiones eléctricas o mecánicas que pudieran existir.

ENGRASE

En general toda parte móvil deberá engrasarse. Nuestros productos salen de fábrica completamente engrasados y lubricados, no obstante, es posible que con el tiempo y uso del producto los elementos se desengrasen, bien por pérdida de lubricación o bien por suciedad. Limpie y engrase periódicamente las zonas afectadas según las especificaciones del fabricante.

Compruebe que no haya piezas flojas, faltantes o desgastadas. Inspeccione periódicamente todos los elementos móviles para asegurarse que los componentes están apretados.

Debido a su sistema de deslizamiento en seco, no engrase la guía de la plataforma.

ATENCIÓN: No lubrique el raíl y/o camilla cuando estén conectados a la red eléctrica.



ASEGURESE DE MANTENER ESTAS ZONAS LIBRES DE AGUA Y HUMEDAD.
PONGA ESPECIAL CUIDADO EN NO MOJARLAS DURANTE EL LAVADO DEL CONJUNTO.

ZONAS DE DESGASTE

Inspeccionar regularmente para ver si hay desgaste en los componentes del sistema es una medida preventiva que puede disminuir averías. Verifique posibles fugas de lubricante, estrías o cojinetes en mal estado.

ELEMENTOS DE FIJACIÓN MECÁNICA

En general llamamos elementos de fijación mecánica a los componentes que se utilizan para fijar el conjunto del producto, principalmente tornillería y derivados.

En algunas condiciones de uso, debido a vibraciones o impactos, ciertos elementos pueden perder su par de apriete o propiedades de fijación.

Revise periódicamente que no existan elementos sueltos, sobretodo en partes móviles del conjunto. Tenga en cuenta y respete siempre los pares de apriete recomendados.

SUSTITUCIÓN DE COMPONENTES

Este manual de instrucciones no incluye procedimientos para todas las piezas. Lo habitual es que el personal de servicio cualificado sustituya los cables, los conmutadores y ciertas piezas mecánicas sin necesidad de procedimientos paso a paso.

El personal de servicio técnico cualificado deberá ponerse en contacto con nuestro departamento comercial para obtener información sobre el pedido de piezas y su instalación.

05 AVISOS LEGALES

Es posible que este documento contenga imprecisiones técnicas o errores tipográficos.

Periódicamente se efectúan cambios en la información aquí contenida; dichos cambios se incorporaran en nuevas ediciones de la publicación.

Promeba, S.L. se reserva el derecho a realizar, si lo considera oportuno, cualquier modificación o mejora en los productos que se describen en esta publicación.

Promeba, S.L. puede tener patentes o solicitudes de patentes pendientes que aborden temas descritos en este documento. La posesión de este documento no confiere ninguna licencia sobre dichas patentes.

La información contenida en este documento no afecta ni cambia las especificaciones o garantías del producto de **Promeba, S.L.**

Ninguna parte de este documento deberá regir como licencia explícita o implícita o indemnización bajo los derechos de propiedad intelectual de **Promeba, S.L.** o de terceros.

Toda la información contenida en este documento se ha obtenido en entornos específicos y se presenta como ilustración. Los resultados obtenidos en otros entornos operativos pueden variar.

Promeba, S.L. puede utilizar o distribuir la información que le suministre el cliente de la forma que crea oportuna, sin incurrir en ninguna obligación con el cliente.

06 GARANTÍA DE PRODUCTO

Promeba, S.L. garantiza que sus productos han pasado satisfactoriamente todos los controles de calidad establecidos, tanto funcionales, como materiales. La duración de la garantía es de 2 años a partir de la fecha de compra del producto.

Esta garantía tendrá validez solamente cuando se presente con la factura original o comprobante de compra (indicando la fecha de compra, modelo y el nombre del distribuidor) junto con el producto defectuoso durante el periodo que cubre la garantía. **Promeba, S.L.** se reserva el derecho a no ofrecer el servicio de garantía gratuito si no se presentan los documentos indicados o si la información que los mismos contienen es incompleta o ilegible.

1. Esta garantía no será de aplicación si el nombre del modelo o el número de serie del producto ha sido alterado, borrado, ha desaparecido o resulta ilegible.

*2. Esta garantía no cubre los gastos de transporte ni los riesgos derivados del transporte de su producto a y desde **Promeba, S.L.***

3. Esta garantía no cubre ninguno de los supuestos siguientes:

a) Mantenimiento periódico y reparación o sustitución de piezas derivado del uso y desgaste normales.

b) Material fungible (componentes que se prevé necesiten recambios periódicos durante la vida del producto, tales como baterías no recargables, bombillas, etcétera).

c) Daños o defectos derivados del uso, funcionamiento o tratamiento del producto indebidos y no por causa de un uso normal del producto.

d) Daños derivados de:

i. Uso indebido, incluido:

- Tratamiento que derive en daños o cambios físicos, superficiales o de apariencia del producto.

- Instalación, utilización o almacenamiento del producto de manera que no respete las instrucciones descritas por **Promeba, S.L.**

- Mantenimiento del producto de manera que no respete las instrucciones de **Promeba, S.L.** para su debido mantenimiento.

- Instalación o utilización del producto de manera que no respete las normas técnicas o de seguridad del país donde es usado o instalado.

ii. Utilización de componentes no proporcionados con el producto o instalación incorrecta de partes accesorias no testadas anteriormente.

iii. Estados o defectos del sistema en el que se usa o se incorpora el producto con la excepción de otros productos **Promeba, S.L.** diseñados para su uso con el producto.

iv. Utilización del producto con accesorios, unidades periféricas y otros productos de un tipo, condición o normas no establecidas por **Promeba, S.L.**

v. El fabricante o distribuidor será el único responsable en decidir el envío de las piezas para su reparación, o bien la sustitución del producto en su totalidad. En ningún caso se enviarán operarios para dicha reparación o sustitución del producto.

Excepto en los casos mencionados más arriba, **Promeba, S.L.** no otorgará garantías con relación al producto, el funcionamiento, la precisión, la fiabilidad o la adaptabilidad a una finalidad del equipo lógica o de otro tipo. Si esta excepción no es lícita o contemplada por la ley vigente, **Promeba, S.L.** limitará o excluirá sus garantías sólo en la medida en que la ley vigente lo permita.

La única obligación por parte de **Promeba, S.L.** en relación con esta garantía es reparar o sustituir las piezas sujetas a los términos y condiciones de esta garantía.

Promeba, S.L. no es responsable de la pérdida o daño de productos, esta garantía u otros, incluyendo pérdida económica o daños no evaluables; el precio pagado por el producto; pérdida de beneficios, ingresos, información, usufructo o utilización del producto o de productos asociados o pérdida o daños indirectos, accidentales o críticos.

Esta cláusula se refiere a si la pérdida o daños es debida a deterioro o inoperatividad del producto asociado por defectos o indisponibilidad de **Promeba, S.L.**, que ha causado un tiempo de inactividad, la pérdida del tiempo del usuario o una interrupción del negocio.

En los casos en los que la ley prohíba o limite estas exclusiones de responsabilidad, **Promeba, S.L.** excluirá o limitará su responsabilidad sólo en la medida en la que la ley vigente lo permita. Por ejemplo, hay países que prohíben la exclusión o limitación de daños provocados por negligencia, negligencia temeraria, falta deliberada, fraude y actos similares. La responsabilidad de **Promeba, S.L.** en esta garantía no excederá, en ningún caso, el precio pagado por el producto, pero si la ley vigente permite únicamente limitaciones de responsabilidades mayores, éstas se aplicarán.



Todos los derechos reservados. Reservado el derecho a modificaciones sin previo aviso.
Promeba, S.L. no se considera responsable de los daños causados por la falta o la inexactitud de la información aquí mencionada.

*All rights reserved. Variations can be done without notice.
Promeba, S.L. is to be considered not responsible for damages caused by the lack or the wrongness of the information here mentioned.*



PROMEBA, S.L.

Ctra C-16 Km 59,5 · 08650 Sallent (Barcelona) · SPAIN
T. 93 837 12 00 · Fax 93 820 61 08
promeba@promeba.com · www.promeba.com