



Lisez le manuel  
d'instructions et conser-  
vez-le pour référence  
future

*MANUAL DE INSTRUCCIONES*

**CHAISE PS-251 // CHENILLE PA-260 // SUPPORT PA-281**

**Révision 04/20**

# INDICE

01	INTRODUCTION	
01.1	Utilisation du manuel .....	05
01.2	Légende des Symboles .....	06
01.3	SAV .....	06
01.4	Élimination .....	06
01.5	Fiche technique .....	07
02	DANGER	
02.1	Dangers generaux .....	10
02.2	Dangers spécifiques.....	12
02.3	Contradictions y effets colateraux .....	13
02.4	Conditions physiques des opérateurs .....	13
03	INSTALATION	
03.1	Transporte y déballage .....	14
03.2	Préparation du dispositif .....	15
03.3	Points d' anclage .....	16
03.4	Mise en marche de la chenille PA-260 .....	17
04	FONCTIONNEMENT	
04.1	Éléments généraux chaises PS-251 .....	19
04.1.1	Accoudoir .....	20
04.1.2	Ceintures .....	20
04.1.3	Poignées télescopiques .....	21
04.1.4	Repose pieds .....	21
04.1.5	Freins pivotants avant .....	22
04.1.6	Freins de roues arrière .....	22
04.1.7	Pognées de transport .....	22
04.1.8	Système d'anclage pour chenille .....	23
04.2	Plier et déplier la chaise .....	25
04.3	Éléments generalux de la chenille PA-260 .....	26
04.4	Éléments du système manuel CHENILLE PA-260 .....	27
04.5	Fonctionnement montée et descente des escaliers PA-260 .....	28
04.6	Panneau de commande .....	29
04.7	Ajuster la chenille à la pente de l'escalier .....	30
04.8	Correction des erreurs .....	31
04.9	Éléments généraux SUPPORT PA-281 .....	32
04.10	Éléments du système manuel SUPPORT PA-281 .....	33

# INDICE

05	MONTAGE ET VUE ÉCLATÉE	
05.1	Vue éclatée général CHAISE PS-251 .....	34
05.2	Vue éclatée structure dossier chaise .....	36
05.3	Vue éclatée pieds avant chaise .....	38
05.4	Vue éclatée poignée extensible de chaise .....	40
05.5	Vue éclatée générale CHENILLE PA-260 .....	42
05.6	Vue éclatée panneau de commande extensible .....	44
05.7	Vue éclatée générale ANCLAGE PA-281 .....	46
06	PLAN ÉLECTRIQUE	
06.1	Plaque de circuit imprimé .....	48
06.2	Plan de câblage électrique .....	49
07	ENTRETIEN GÉNÉRAL .....	51
08	MENTIONS LÉGALES .....	52
09	GARANTIE DU PRODUIT .....	53
10	REGISTRE DE FORMATION PS-251 .....	55
11	REGISTRE DE FORMATION PA-260 .....	56
12	REGISTRE DE FORMATION PA-281 .....	57
13	REGISTRE D'ENTRETIEN PS-251 .....	59
14	REGISTRE D'ENTRETIEN PA-260 .....	60
15	REGISTRE D'ENTRETIEN PA-281 .....	61



# 01 INTRODUCTION

## 01.1 Utilisation du manuel

Le contenu du manuel comprend des instructions pour l'utilisation et la maintenance du produit, ainsi que la façon de résoudre les défauts mineurs qui peuvent survenir.

Avant de mettre le produit en service, il est recommandé de lire attentivement ce manuel afin d'éviter toute détérioration due à une mauvaise utilisation.

Ne perdez pas ce document, il doit être accessible à toute requête pouvant émaner du personnel de santé.

N'oubliez pas qu'une bonne utilisation et un bon entretien sont nécessaires pour le bon fonctionnement du produit.

Chaque produit comprend une étiquette adhésive d'identification avec le numéro de série et le modèle. Conservez ces numéros afin de pouvoir informer votre revendeur si nécessaire.

# 01 INTRODUCTION

## 01.2 Légende des symboles



Avertissement d'éventuelles blessures



Lisez le manuel d'instructions



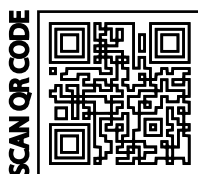
Certificat de système de gestion de la qualité



Certificationn IQNet



Ce produit est conforme à la directive relative aux dispositifs médicaux 93/42/CEE.



QR Code  
(Accédez au Web en ligne)



Déverrouillé Verrouillé

## 01.3 SAV

Pour plus d'informations sur l'interprétation correcte du manuel d'instructions, l'utilisation, la maintenance, l'installation et la restauration du produit, contactez le service clientèle de Promeba T.9383712 00, envoyez un e-mail à [promeba@promeba.com](mailto:promeba@promeba.com) ou écrivez à PROMEBA, SL - Ctra C-16 Km 59,5 · 08650 Sallent (Barcelone) · ESPAGNE.

## 01.4 Élimination

Lorsque les appareils ne sont plus adaptés à l'utilisation, s'ils n'ont pas été contaminés par un agent particulier, ils peuvent être éliminés comme des déchets solides normaux, sinon suivre les réglementations en vigueur en matière de démolition.



**AVERTISSEMENTS POUR L'ÉLIMINATION CORRECTE DU PRODUIT CONFORMÉMENT À LA DIRECTIVE CE 2012/19 / EU WEEE:**

À la fin de sa vie, le produit ne doit pas être jeté avec les ordures ménagères. Il peut être acheminé vers des centres de recyclage spéciaux fournis par le gouvernement local, ou renvoyé au revendeur lors de l'achat d'un nouvel appareil du même type et de son utilisation pour les mêmes fonctions. L'élimination du produit séparément évite les conséquences négatives potentielles pour l'environnement et la santé humaine en raison d'une élimination incorrecte et permet la récupération des matériaux pour des économies significatives d'énergie et de ressources. Le symbole sur l'étiquette indique une collection séparée d'équipements électriques et électroniques.

**Advertissement:**

Une mise au rebut incorrecte des équipements électriques et électroniques peut entraîner des sanctions.

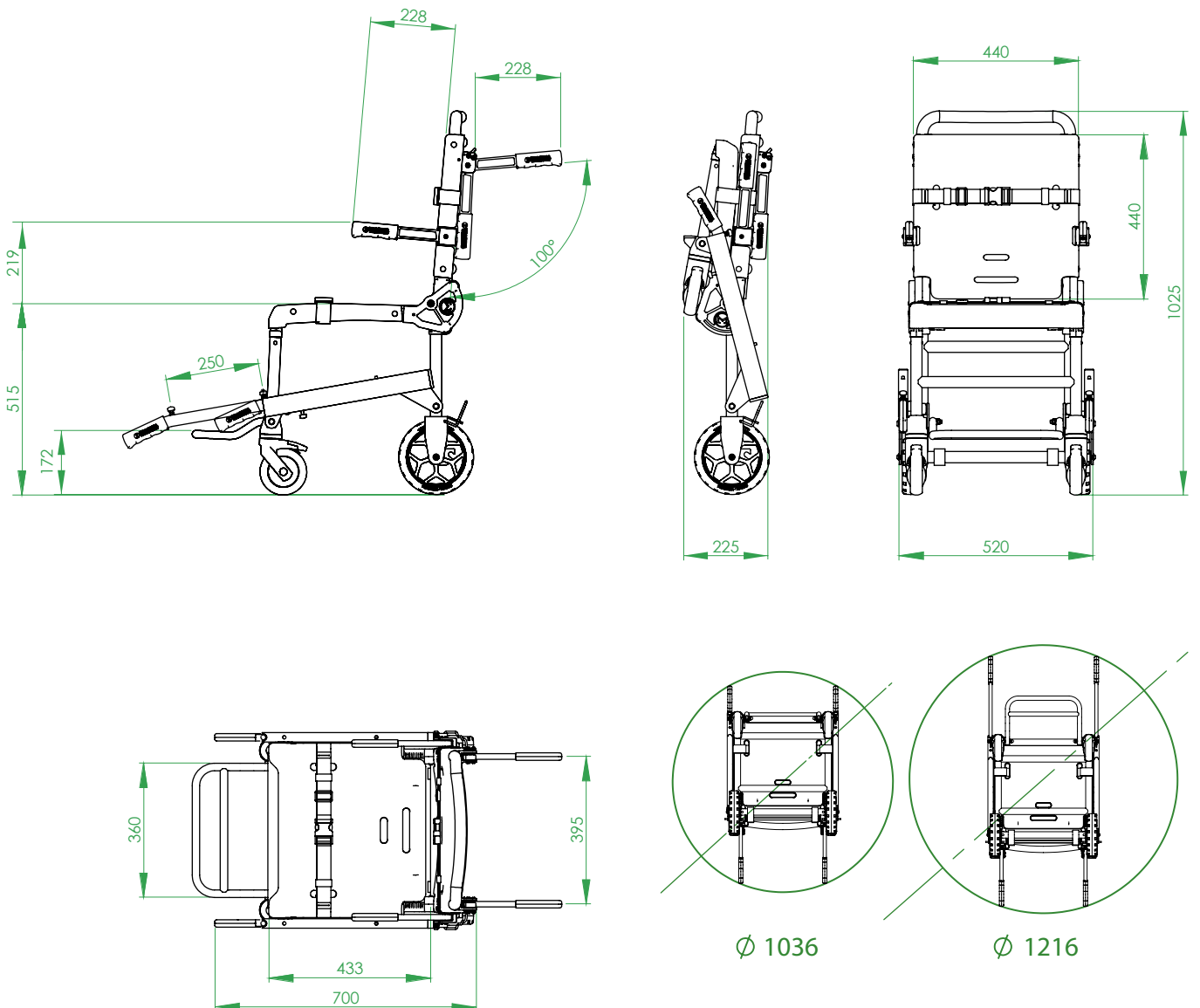
# 01 INTRODUCTION

## 01.5 Fiche technique

### MESURES ET CARACTÉRISTIQUES // FAUTEUIL D'URGENCES PS-251

LONGUEUR	700 mm	CHARGE MAX.	180 Kg
LARGEUR	520 mm	ROUES	Ø 120x32 mm / Ø200x45 mm
HAUTEUR	225 / 1025 mm	POGNÉES	4 (2 Delanteras extraïbles + 2 traseras)
*POID	11 Kg	OPERATEURS REQUIS	2

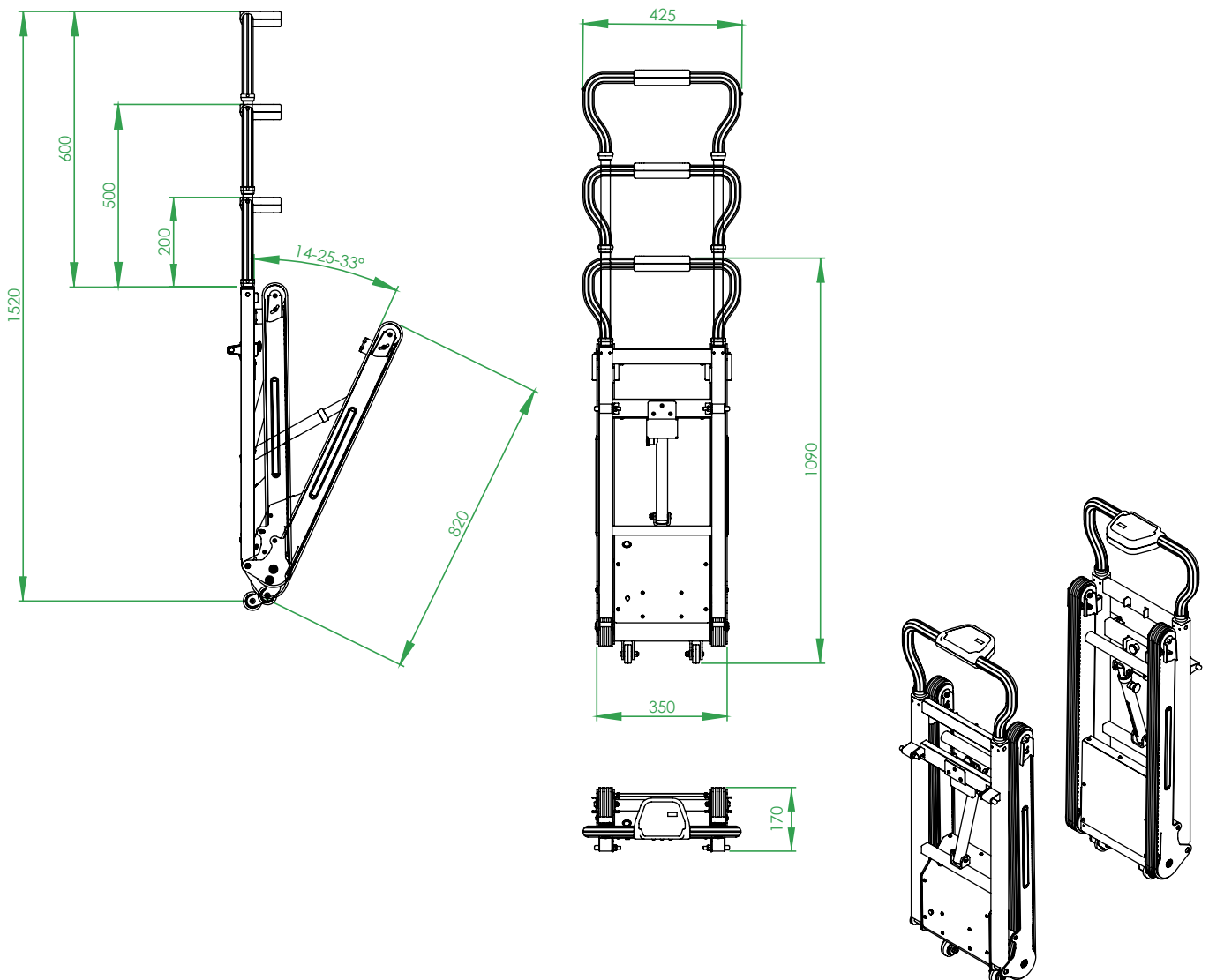
\*Sans cinturones



# 01 INTRODUCTION

## MEDIDAS Y CARACTERÍSTICAS // ORUGA PA-260

LONGUEUR	350 mm	ALIMENTATION ÉLECTRIQUE	12 V. CC. / 24V AC.
LARGEUR	170 mm	PUISSANCE CONSOMMÉE	30 A
HAUTEUR MIN/MAX	1090 / 1520 mm	PERSONEL REQUIS	2
POID	17 Kg	LARGEUR CEINTURES TRACTION	820 mm
CHARGE MAX.	160 Kg	TIEMPS DE CHARGE	60 min
TEMP. DE TRAVAIL	-20°/+40°	ROUES	2x Ø50 mm
AUTONOMIE MAX.	140min/130Kg	ILUMINATION LED	2x LARGO 25CM

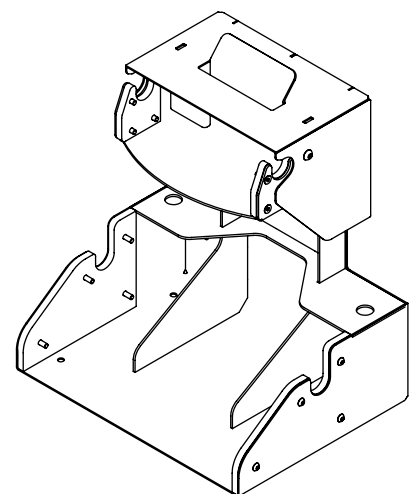
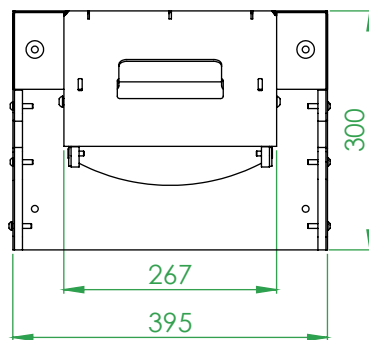
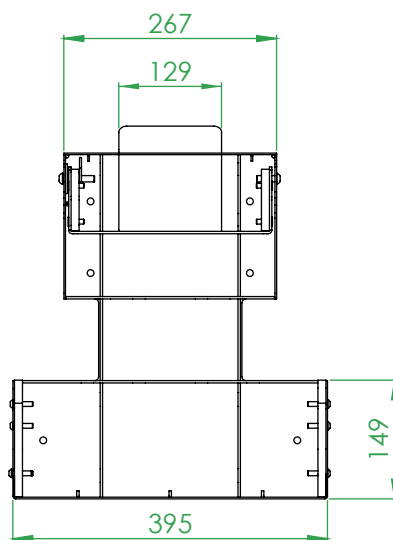
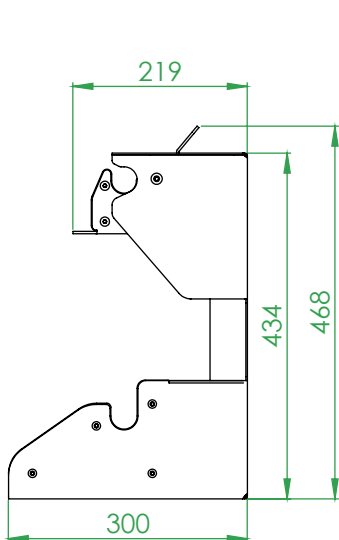




# 01 INTRODUCTION

## MEDIDAS Y CARACTERÍSTICAS // SOPORTE PA-260

LONGUEUR	300 mm
LARGEUR	395 mm
HAUTEUR	468 mm
POID	11 Kg
PERSONEL REQUIS	1



## 02 DANGERS

### 02.1 Dangers généraux

- Le produit ne doit être utilisé que par du personnel formé, qui doit avoir une formation spécifique pour l'utilisation de ce produit et non d'autres similaires.

- Les programmes de formation doivent être enregistrés dans un registre spécial dans lequel sont indiqués les noms des personnes formées, de leurs formateurs, le lieu et la date de la formation. Ce registre, qui certifiera l'aptitude des opérateurs à utiliser le produit Promeba, doit être conservé pendant une période de 10 ans après l'élimination du produit. Ce dossier sera mis à la disposition des autorités compétentes et / ou du fabricant, sur demande.

Promeba, S.L. est toujours à votre disposition pour planifier des formations produits.

- Avant d'effectuer tout type d'opération sur le produit (formation, installation, utilisation), l'opérateur doit lire attentivement les instructions ci-jointes, en accordant une attention particulière aux précautions de sécurité correctes et aux procédures à suivre pour l'installation et pour le utilisation correcte.

- Pour toute question concernant l'interprétation de ces instructions, veuillez contacter Promeba, S.L. pour tout type de clarification.

- Si les instructions concernent un autre appareil et non l'appareil acheté, informez-en immédiatement le fabricant et évitez d'utiliser cet appareil.

- Avant chaque utilisation de l'appareil, le parfait fonctionnement de l'appareil doit être vérifié, comme spécifié dans le mode d'emploi. En cas de détection de dommages ou d'anomalies susceptibles d'influencer de quelque manière que ce soit le bon fonctionnement ou la sécurité de l'appareil, le patient ou l'opérateur; l'appareil doit être immédiatement mis hors service et le fabricant doit être contacté.

- En cas de détection d'une panne ou d'un dysfonctionnement de l'appareil, celui-ci doit être immédiatement remplacé par un appareil similaire afin de garantir les procédures de sauvetage sans interruption.

- Inspectez régulièrement le produit, effectuez l'entretien prescrit et respectez la durée de vie utile, comme indiqué par le fabricant dans ce manuel.

- Ne laissez pas des personnes non formées aider lors de l'utilisation de l'appareil, car elles peuvent nuire au patient ou à elles-mêmes.

- L'utilisation de l'appareil d'une manière autre que celle décrite dans ce manuel est strictement interdite.

- N'altérez ou ne modifiez en aucun cas cet appareil; Toute modification de cet appareil pourrait entraîner un dysfonctionnement de celui-ci, blessant potentiellement le patient et / ou le personnel de secours.

- Conduir prudemment

- L'appareil ne doit en aucun cas être manipulé (modification, réglage, remplacement). Dans de tels cas, toute responsabilité sera rejetée pour tout dysfonctionnement ou blessure causé par cet appareil. De plus, la certification CE et la garantie du produit seront considérées comme nulles.

- Tous ceux qui modifient ou ont modifié, préparent ou ont préparé des dispositifs médicaux pour qu'ils ne remplissent plus le but pour lequel ils ont été conçus ou cessent de fournir le service souhaité, doivent se conformer aux conditions valables pour l'introduction de ceux-ci dans le l gauche..

Enregistrer et stocker avec ces instructions: numéro de lot, lieu et date d'achat, première date d'utilisation, date des inspections, nom des opérateurs et tout autre commentaire.

## 02 DANGERS

- Assurez-vous de prendre toutes les précautions nécessaires pour éviter les dangers pouvant résulter d'un contact avec du sang ou d'autres fluides corporels.
- Ne stockez pas l'appareil sous des objets lourds qui pourraient endommager la structure.
- Conservez-le dans un endroit frais, sec et sombre et n'exposez pas l'appareil directement au soleil.
- Stockez et transportez le produit dans son emballage d'origine.
- Le produit ne doit pas être exposé ou entrer en contact avec une source de combustion ou des agents inflammables.
- Positionnez et ajustez l'appareil en veillant à ne pas gêner le personnel de sauvetage et / ou tout autre équipement de sauvetage.

Lors de l'utilisation du produit, l'assistance d'un personnel qualifié doit être garantie.

- Attention: les tests de laboratoire, les tests de post-production, les manuels d'instructions ne peuvent pas toujours considérer tous les scénarios d'utilisation possibles. Cela signifie que, dans certains cas, les performances du produit pourraient avoir des résultats sensiblement différents de ceux obtenus à ce jour. Les instructions sont continuellement mises à jour et sont sous la stricte supervision d'un personnel pleinement qualifié avec une formation technique adéquate.
- En outre, les services publics et privés sont tenus d'informer le fabricant de toutes les mesures qu'ils doivent adopter afin de prendre les mesures nécessaires pour garantir la sécurité et la santé des patients et des utilisateurs de tout dispositif médical.

En tant que distributeur ou utilisateur final de produits fabriqués et / ou commercialisés par Promeba, S.L, il est strictement nécessaire que vous ayez une connaissance de base de toute exigence légale qui s'applique aux appareils fournis, pour les pays dans lesquels ils se trouvent (y compris ces lois et règlements sur les spécifications techniques et / ou les exigences de sécurité) et, par conséquent, vous êtes également strictement tenu d'avoir les connaissances nécessaires pour garantir tous les aspects liés à la pleine conformité des produits avec la réglementation du territoire correspondant.

- Avertissez immédiatement Promeba, S.L. à l'égard de toute révision que le fabricant doit effectuer pour garantir la conformité du produit aux spécifications légales du territoire (y compris celles résultant de normes et / ou normes d'une autre nature).

Agir, avec le soin et la diligence voulus, et contribuer à assurer le respect des exigences générales de sécurité de tous les appareils commercialisés sur le territoire, en fournissant aux utilisateurs finaux toutes les informations nécessaires pour effectuer les vérifications périodiques de leurs appareils, comme requis. Spécifié dans l'instruction Manuel.

- Contribuer activement aux contrôles de sécurité des produits vendus, en communiquant toute information d'analyse des risques pertinente tant au fabricant qu'aux autorités compétentes afin que les mesures nécessaires puissent être prises rapidement.
- Vous êtes conscient que, dans le cas où vous ne respectez pas les exigences susmentionnées, vous serez tenu entièrement responsable de tous les dommages qui pourraient survenir. Par conséquent, nous déclinons expressément toute responsabilité et / ou responsabilité en cas de non-respect de ces dispositions réglementaires..

## 02 DANGERS

### 02.2 Dangers spécifiques

- Établissez un programme d'entretien et de test régulier, en vous référant à un employé. La personne chargée de la maintenance de routine de l'appareil doit respecter les exigences de base fournies par le fabricant dans le manuel d'utilisation.
- N'utilisez que des accessoires / pièces de rechange d'origine ou des pièces approuvées par Promeba, S.L., afin de pouvoir effectuer toute opération sans altérer ou modifier l'appareil; Dans le cas contraire, nous n'assumons aucune responsabilité pour le bon fonctionnement ou les dommages résultant de l'appareil au patient ou à l'opérateur et la garantie sera considérée comme nulle, conformément à la directive 93/42 / CEE relative aux dispositifs médicaux.
- Respectez toujours la capacité de charge maximale de l'appareil, comme indiqué dans ce manuel. La capacité de charge maximale signifie le poids total réparti en fonction de l'anatomie humaine. Lors de la détermination du poids total du produit, l'opérateur doit tenir compte du poids du patient, de l'équipement et des accessoires. De plus, l'opérateur doit considérer que les dimensions globales du patient ne diminuent pas la fonctionnalité de l'appareil.
- Ne laissez jamais le patient sans assistance sur l'appareil, car il pourrait être blessé. L'appareil et tous ses composants, après avoir été lavés, doivent sécher complètement avant de les ranger.
- La lubrification doit être effectuée après le nettoyage et le séchage complet.
- Suivez les procédures approuvées par les services médicaux d'urgence pour l'immobilisation et le transport du patient.
- Suivez les procédures approuvées par les services médicaux d'urgence pour le placement et le transport des patients.
- Évitez tout contact avec des objets pointus.
- N'utilisez pas l'appareil s'il est perforé, déchiré ou effiloché.
- Assurez-vous que les opérateurs ont une prise ferme sur l'appareil avant de soulever l'appareil.
- Évitez de tirer l'appareil sur des surfaces rugueuses.
- Ne pas soulever avec une grue ou d'autres ascenseurs mécaniques.
- L'appareil est une chaise pour le transport du patient et ne peut pas être utilisé comme dispositif de stationnement.
- Tout d'abord, entraînez-vous avec une chaise vide pour vous habituer à la façon dont vous manipulez la civière / chaise.
- Pour utiliser l'appareil, au moins deux opérateurs sont nécessaires dans des conditions physiques appropriées; par conséquent, ils doivent avoir force, équilibre, coordination et bon sens et doivent être formés pour le bon fonctionnement du dispositif de la civière / chaise.
- Pour les techniques de chargement de patients particulièrement lourdes, pour les opérations de sauvetage sur terrain escarpé ou dans des circonstances inhabituelles, la présence de plus d'opérateurs (pas seulement deux, comme requis dans des conditions standard) est recommandée.
- Le poids maximum supporté par chaque secouriste doit être conforme aux exigences prescrites par la loi du pays, relatives à la santé et la sécurité au travail..
- Avant chaque utilisation, vérifiez l'intégrité des sangles et de leurs crochets, comme spécifié dans le

## 02 DANGERS

manuel. En cas de dysfonctionnement ou de tout dommage pouvant compromettre le fonctionnement et la sécurité de l'appareil, du patient ou de l'opérateur, il est nécessaire de remplacer les sangles.

- Assurez-vous que les sangles sont bien serrées contre le cadre d'une civière / chaise. Immobiliser toujours le patient à l'aide des sangles fournies par le fabricant; le manque d'immobilisation peut causer de graves dommages.
- N'utilisez le fauteuil d'urgence que comme décrit dans ce manuel.
- Ne modifiez ou ne modifiez pas arbitrairement la chaise d'urgence pour l'adapter à l'ambulance: une modification peut entraîner un fonctionnement imprévisible et blesser le patient et les opérateurs. Dans tous les cas, la garantie sera perdue.
- Faites très attention aux éventuels obstacles (eau, glace, débris, etc.) sur la trajectoire de la civière / chaise, car ils pourraient entraîner une perte d'équilibre de l'opérateur et compromettre le bon fonctionnement de l'appareil. Si vous ne pouvez pas dégager le chemin des obstacles, veuillez choisir un autre chemin.
- Pour les dénivelés, l'appareil doit être surélevé, en prenant soin de saisir la structure et non depuis les bancs / plates-formes.
- La condensation, l'eau, la glace et les accumulations de poussière peuvent affecter le bon fonctionnement de l'appareil, le rendant imprévisible et provoquant un changement soudain du poids que les opérateurs doivent porter.
- Les chaises de transport sont certifiées pour une utilisation avec les systèmes de retenue Promeba, par conséquent l'utilisation de ceintures non approuvées par le fabricant est interdite. Les systèmes de fixation qui n'ont pas été approuvés peuvent modifier les caractéristiques structurelles et fonctionnelles des chaises.
- Remplacez les roues par des pièces d'origine, au cas où l'appareil ne s'arrêterait pas..

### 02.3 Contradictions et effets collatéraux

L'utilisation de cet appareil, s'il est utilisé comme décrit dans ce manuel, ne présente aucune contradiction ou effet secondaire

### 02.4 Conditions physiques des opérateurs

Ce produit est destiné uniquement à être utilisé par du personnel spécialisé. L'équipe de secours doit avoir, au minimum, les exigences suivantes:

- Capacité physique à manipuler l'appareil.
- Être capable de saisir fermement l'appareil avec les deux mains
- Avoir un dos, des bras et des jambes solides pour pouvoir soulever, pousser et tirer le dispositif.
- Avoir une bonne coordination musculaire.



Les opérateurs doivent être formés pour être en mesure de transporter efficacement, efficacement et en toute sécurité.

Pour les procédures de chargement de patients extrêmement lourdes, les opérations en terrain difficile et, dans des situations particulières, plus d'opérateurs peuvent être nécessaires (pas seulement 2 comme dans des conditions normales).



Les capacités des différents opérateurs doivent être prises en compte avant de déterminer le rôle qu'ils joueront dans la manipulation de l'appareil.

## 03 INSTALLATION

### 03.1 Transport et déballage

Retirez d'abord soigneusement l'emballage afin de ne pas endommager l'extérieur du fauteuil.

#### 1. Transport

Avant de transporter le produit, assurez-vous qu'il est correctement emballé, en veillant à ce qu'il n'y ait aucun risque de chocs, de chocs ou de chutes pendant le transport.

Conservez l'emballage d'origine pour tout autre transport et stockage. Les dommages au produit causés pendant le transport et la manutention ne sont pas couverts par la garantie. Les réparations ou le remplacement des pièces endommagées sont à la charge du client. L'appareil doit être stocké dans un endroit sec et frais, à l'abri de la lumière directe du soleil. Vous ne devez pas entrer en contact avec des agents chimiques ou des substances qui peuvent causer des dommages et réduire les caractéristiques de sécurité.

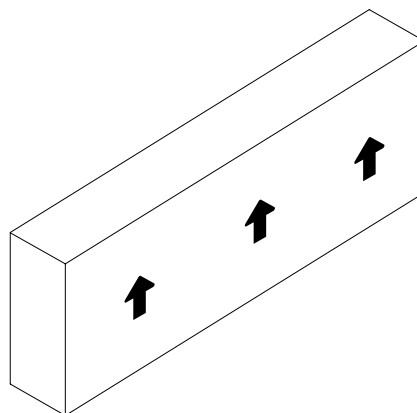
Pendant le stockage, ne placez pas de matériaux lourds sur l'appareil. Le produit ne doit pas être considéré ou utilisé comme étagère pour tout type de matériau.

- Fixez toujours la charge, si l'empilage est nécessaire, suivez toujours le schéma illustré.
- Transporter la charge nivelée et en suivant tous les préceptes et réglementations concernant le transport des charges.

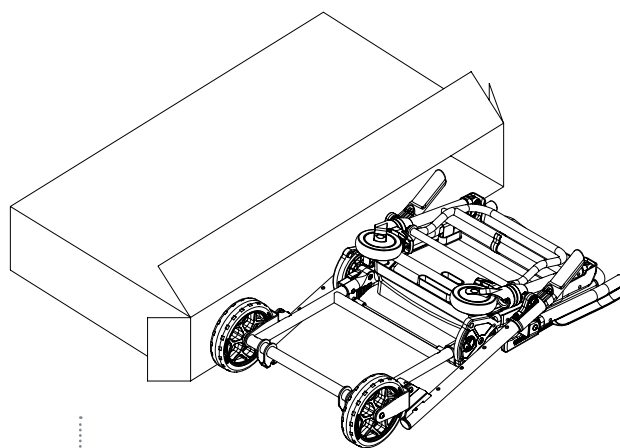
#### 2. Déballage

- Placez la boîte sur une surface plane et stable, ouvrez le joint en prenant soin de ne pas endommager l'intérieur.
- Retirez le produit de l'intérieur du sac comme indiqué dans le graphique ci-dessous.

Chaque produit a été minutieusement inspecté à la sortie de l'usine. Pour vous assurer qu'il ne s'est pas détérioré pendant le transport, veuillez inspecter soigneusement l'extérieur et l'intérieur, et si vous constatez des dommages, contactez immédiatement l'installateur.



+ UNITÉ D'EMBALLAGE  
RESPECTER LA POSITION DE TRANSPORT DE L'EMBALLAGE



+ DÉBALLAGE DU PRODUIT  
UTILISEZ TOUJOURS UNE BASE DE SUPPORT PLAT

## 03 INSTALLATION

### 03.2 Préparation du dispositif

Lors de la réception du produit, il est conseillé:

- Retirez l'emballage et répartissez le matériel de manière à ce que tous les composants soient visibles.
- Vérifiez que tous les composants / pièces de la liste jointe sont présents.

L'appareil doit être contrôlé avant chaque utilisation pour détecter tout dysfonctionnement et / ou dommage causé par le transport et / ou le stockage. En particulier, vérifiez:

- Fonctionnalité générale de l'appareil.

Nettoyage de l'appareil (rappelez-vous qu'un manque de nettoyage peut entraîner infections croisées).

- Absence de coupures, trous, déchirures dans la structure, y compris les courroies.
- Fixation correcte de tous les écrous, boulons et écrous.
- Fixation correcte des courroies.
- Fixation correcte des courroies.

État d'utilisation (pièces mobiles, roues, courroies, couvercles)

- Intégrité des ceintures et des couvertures.
- Intégrité des composants.
- Intégrité des poignées.
- Lubrification des pièces mobiles.
- État d'utilisation des roues et du système de freinage.
- Fonctionnement à ressort.

Le véhicule d'urgence est équipé d'un système de retenue dédié au produit C'était promis.

Il y a des ceintures de sécurité pour l'immobilisation du patient et elles sont intactes et fonctionnent.

- Les soudures sont intactes, sans fissures ni cassures.

Aucun tube ou tôle ne présente de plis ou de fissures

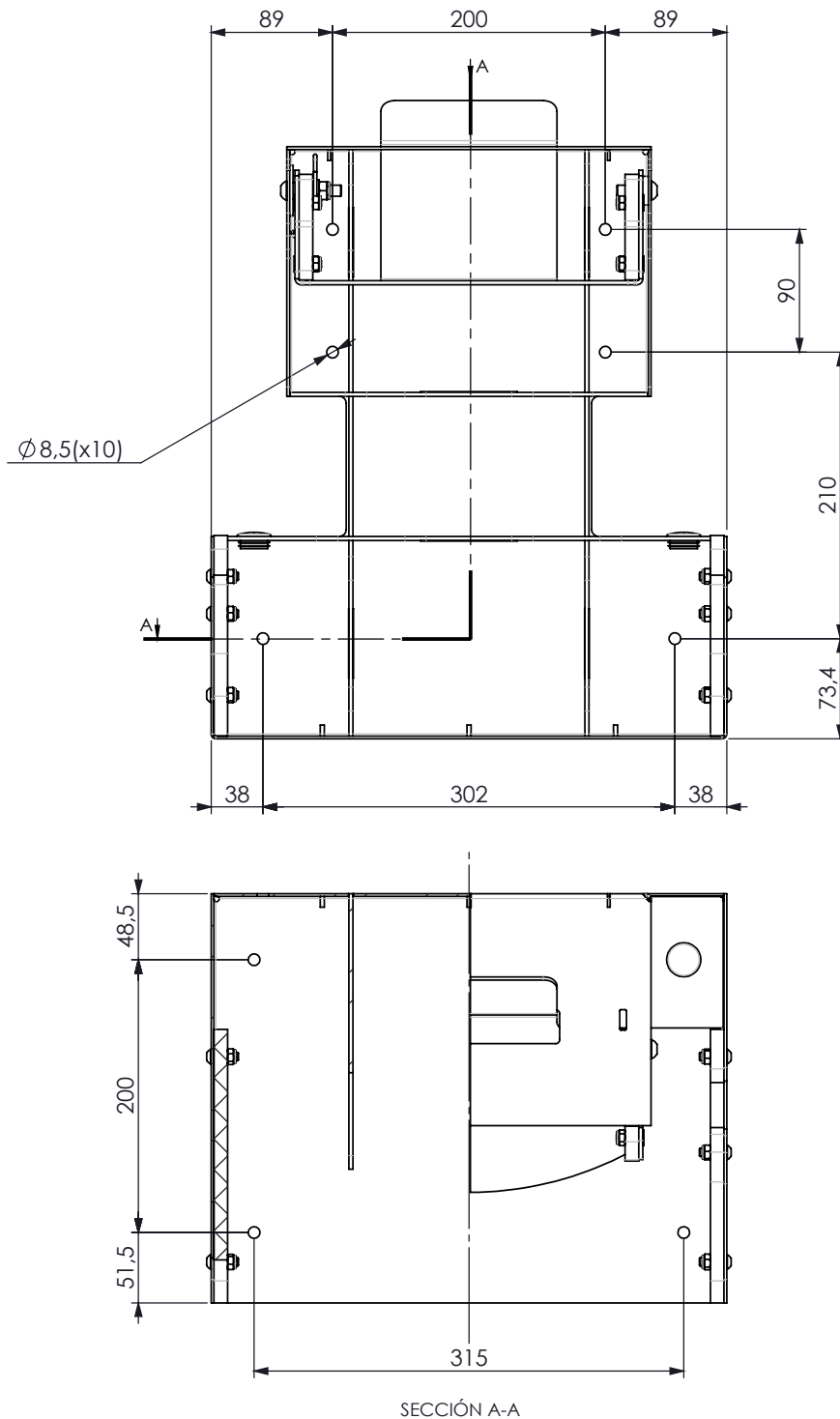
Si les conditions ci-dessus sont remplies, l'appareil peut être considéré comme prêt à l'emploi; Dans le cas contraire, vous devez immédiatement mettre l'appareil hors service et contacter le fabricant.

# 03 INSTALLATION

## 03.3 Points d'ancrage

Avant de mettre en service l'ensemble chaise + rail, vous devez vous assurer que chacun des points d'ancrage est en place et serré.

ANCLAGE POUR SUPPORT PA-281  
(10 points d'ancrage)





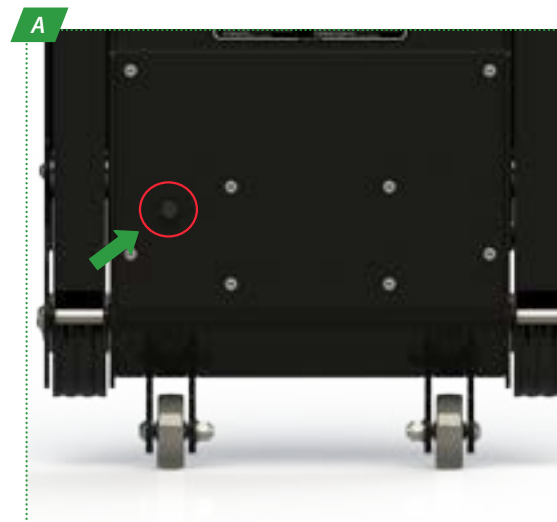
## 03 INSTALLATION

### 03.4 Mise en marche de la chenille PA-260

Pour commencer à utiliser la chenille électrique, il est nécessaire de charger la batterie. Pour ce faire, localisez la prise externe avec un connecteur femelle 2.1, situé à l'arrière du rail comme indiqué sur l'image (A).

Si vous avez le support PA-271 et son installation et que vous avez commandé la chenille PA-260 avec charge intégrée, vous pouvez commencer à charger le rail comme indiqué sur l'image (B), placer la chenille sur le support et il commencera à se charger automatiquement.

Chargez toujours la batterie avec son chargeur PROMEBA fourni jusqu'à son niveau de charge maximum (ENVIRON 60 MIN. C'EST SUFFISANT).



Chargez les batteries de la civière uniquement avec le chargeur fourni par PROMEBA, sinon, cela pourrait endommager les batteries et vous perdrez leur garantie..



Chargeur externe pour batteries PROMEBA.



Batterie haute performance pour la chenille PROMEBA.



## 04 FONCTIONNEMENT

### 04.1 Éléments généraux CHAISE PS-251

1. Accoudoirs rabattables
2. Ceintures de jambe et de poitrine avec fermeture de sécurité réglable
3. Poignées télescopiques avec possibilité d'extraction totale
4. Repose-pieds pliant intégré
5. Roues avant pivotantes avec frein
6. Roues arrière avec frein
7. Poignées de transport pliantes
8. Système d'ancrage des chenilles



## 04 FONCTIONNEMENT

### 04.1.1 Accoudoirs

L'accoudoir a deux positions:

1. Surélevé pour le stockage (voir figure 2)
2. abaissé pour utilisation (voir figure 1)

- Pour abaisser l'accoudoir, poussez-le vers le bas jusqu'à ce qu'il s'arrête.
- Pour relever l'accoudoir, levez-le jusqu'à ce qu'il s'arrête.

Instructions d'utilisation de l'accoudoir:

- Gardez l'accoudoir relevé lorsqu'il n'est pas utilisé.
- Gardez l'accoudoir propre, en évitant tout contact du patient avec des fluides externes..



FIGURA 1 - REPOSABRAZOS BAJADO



FIGURA 2 - REPOSABRAZOS LEVANTADO

### 04.1.2 Ceintures

Utilisez les systèmes de retenue du patient pour aider à soutenir le patient dans le fauteuil.

Suivez ces instructions pour ancrer correctement les ceintures:

- 1 Joignez les deux boucles indiquées sur la figure 3, en suivant le sens des flèches jusqu'à ce que le système se ferme et que vous voyiez qu'il ne s'ouvre pas.

Instructions d'utilisation des ceintures:

- Assurez-vous qu'ils sont bien fixés dans leurs points d'ancrage respectifs, comme le montre la figure 4.
- Portez au moins deux ceintures.
- Une ceinture de sécurité doit être fixée au siège du fauteuil pour aider à soutenir le patient dans le fauteuil.



FIGURA 3 - CIERRE CINTURONES



FIGURA 4 - POSICIÓN CINTURONES

## 04 FONCTIONNEMENT

### 04.1.3 Poignées télescopiques

Les poignées télescopiques se règlent sur deux positions verrouillées. Ajustez les poignées en fonction des préférences de l'opérateur et de la tâche à accomplir.

#### ÉTENDRE LES POIGNÉES:

1 Appuyez sur le bouton de déverrouillage (Figure 5) et tirez sur la poignée jusqu'à ce que vous trouviez la position verrouillée.

2 Relâchez le bouton et faites glisser légèrement la poignée vers l'avant jusqu'à ce qu'elle s'enclenche.

3 Verrouillez les deux poignées dans la même position. Vérifiez que les deux poignées sont verrouillées en essayant de les pousser ou de les retirer sans appuyer sur les boutons de déverrouillage. Lorsque les verrous sont engagés, les poignées ne bougent pas.

#### Rétracter les poignées:

1 Appuyez sur le bouton de déverrouillage (Figure 6) et poussez la poignée jusqu'à ce que vous trouviez la position verrouillée.

2 Relâchez le bouton et faites glisser légèrement la poignée vers l'arrière jusqu'à ce qu'elle s'enclenche.

3 Verrouillez les deux poignées dans la même position. Vérifiez que les deux poignées sont verrouillées en essayant de les pousser ou de les retirer sans appuyer sur les boutons de déverrouillage. Lorsque les verrous sont engagés, les poignées ne bougent pas..



FIGURA 5 - EMPUÑADURA SIN EXTENDER



FIGURA 6 - EMPUÑADURA EXTENDIDA

### 04.1.4 Repose pieds

Le repose-pied a deux positions:

1 Surélevé pour le stockage (voir figure 7)

2 abaissé pour l'utilisation (voir la figure 8)

- Pour abaisser le repose-pied, abaissez-le jusqu'à ce qu'il s'arrête.

- Pour relever le repose-pied, levez-le jusqu'à ce qu'il s'arrête.

#### Instructions d'utilisation du repose-pieds:

- Utilisez correctement le repose-pied pour vous assurer qu'il n'interfère pas avec les pieds du patient ou de l'opérateur.
- Lors de la préparation du transfert du patient du fauteuil, soulevez le repose-pied en position de rangement. Installez le patient avant d'abaisser le repose-pieds. Cela empêchera le patient d'essayer de se tenir debout avant que le repose-pied n'ait été rangé hors du chemin de ses pieds.
- Gardez le repose-pied surélevé lorsqu'il n'est pas utilisé.



FIGURA 7 - REPOSAPIÉS BAJADO



FIGURA 8 - REPOSAPIÉS LEVANTADO

## 04 FONCTIONNEMENT

### 04.1.5 Freins pivotants avants

Les roues avant de la chaise sont équipées de freins pour empêcher le fauteuil de bouger lors du transfert du patient ou lors d'un arrêt.

- Soyez avec la chaise et gardez-en le contrôle à tout moment. N'utilisez pas les verrous de roues comme substitut au contrôle de l'opérateur.

- Pour activer un blocage de roue, appuyez sur l'extrémité arrière de la pédale de blocage. (Voir la figure 9)

- Pour désactiver un blocage de roue, appuyez sur l'extrémité avant de la pédale de blocage. (Voir la figure 9)



FIGURE 9 - FREINS DE ROUE PIVOTANTE

### 04.1.6 Freins de roue arrière

Les roues arrière de la chaise sont équipées de freins pour empêcher le fauteuil de bouger lors du transfert du patient ou lors d'un arrêt.

- Soyez avec la chaise et gardez-en le contrôle à tout moment. N'utilisez pas les verrous de roues comme substitut au contrôle de l'opérateur.

- Pour activer un blocage de roue, appuyez sur la pédale de blocage. (Voir la figure 10)

- Pour désactiver un blocage de roue, appuyez sur la pédale de blocage vers le haut. (Voir la figure 10)

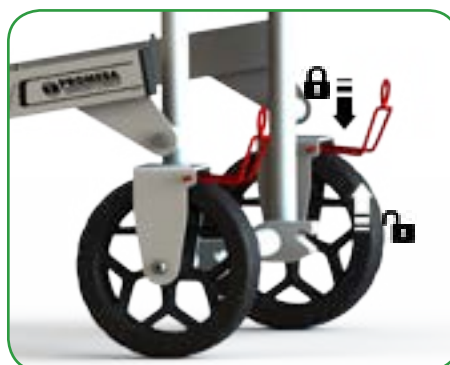


FIGURE 10 - FREINS DE ROUE ARRIÈRE

### 04.1.7 Poignées de transport

Les poignées de transport ont deux positions:

1 gouttes pour le stockage (voir figure 12)

2 Surélevé pour utilisation (voir la figure 11)

- Pour abaisser les poignées de transport, appuyez sur le bouton de déverrouillage (Figure 11) et poussez-les jusqu'à ce qu'elles s'arrêtent.

- Pour relever les poignées de transport, soulevez-les jusqu'à ce qu'elles s'arrêtent.

Instructions d'utilisation des poignées de transport:

· Gardez les poignées de transport vers le bas lorsque vous ne les utilisez pas.

· Gardez les poignées de transport.



FIGURE 11 - POIGNÉES DE TRANSPORT RELEVÉES



FIGURE 12 - POIGNÉES DE TRANSPORT ABAISSÉES

# 04 FONCTIONNEMENT

## 04.1.8 Système d'ancrage de chenille

Utilisez le système d'ancrage sur la chenille lorsque vous souhaitez attacher la chenille au fauteuil pour faciliter le transport du patient dans les escaliers.

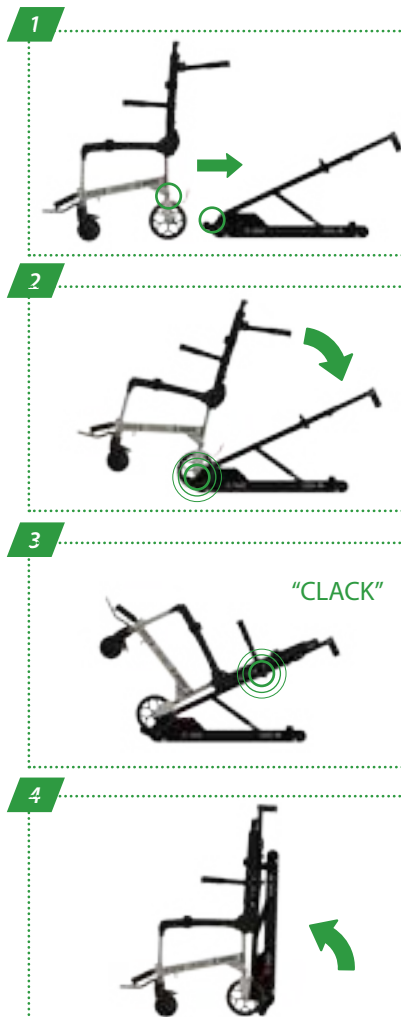
### INSTRUCTIONS POUR L'ANCRAGE DE LA VOIE:

Pour commencer, placez la chenille en position déployée, inclinée sur les marches comme indiqué sur l'image 1.

Avec la chaise dépliée, rapprochez les crochets inférieurs de la chaise à la chenille afin qu'ils soient alignés avec les ancrages du rail, en soulevant légèrement la chaise, fixez les ancrages inférieurs comme indiqué sur l'image 2.

Ensuite, abaissez la chaise sur la chenille, d'un coup sec, vous devriez entendre un son de type CLACK et le couplage aura été réalisé correctement, voir image 3. Enfin, soulevez l'ensemble et fermez la chaise pour que l'ensemble soit conforme à l'image.

Pour le processus de découplage, tirez simplement sur le câble situé en haut de la piste et il sera libéré.



PENDANT LE FONCTIONNEMENT DE L'ACCOUPLAGE ET DE DÉCOUPLAGE DE LA CHENILLE, LA CHAISE DOIT RESTER EN TOUT TEMPS SANS PATIENT ET SUR UNE SURFACE AUSSI PLAT QUE POSSIBLE.

SI NON, LE PATIENT ET LE PERSONNEL DE SANTÉ PEUVENT ÊTRE BLESSÉS ET DES ÉLÉMENTS IMPORTANTS DU PRODUIT PEUVENT ÊTRE ENDOMMAGÉS.



## 04 FONCTIONNEMENT

### Instructions d'utilisation de la chenille:

- L'utilisation de la chaise dans les escaliers nécessite au moins deux opérateurs formés. Il est recommandé de faire appel à une tierce personne comme «observateur».
- Vérifiez que le système de suivi est complètement ouvert et verrouillé avant utilisation.
- Ne lubrifiez jamais les courroies. La lubrification peut entraîner un fonctionnement imprévisible des courroies, ce qui peut blesser le patient et / ou les opérateurs.
- L'humidité, l'eau, la neige, la glace ou les débris sur ou entre les chenilles et les courroies peuvent provoquer un fonctionnement irrégulier de la courroie, entraînant des changements soudains du poids que les opérateurs doivent supporter. Assurez-vous que les rails et les courroies sont propres et secs avant d'utiliser la chaise dans les escaliers.
- L'humidité, l'eau, la neige, la glace ou les débris sur les échelles peuvent nuire à l'équilibre des opérateurs. Pour éviter d'éventuelles blessures, dégagez les escaliers ou sélectionnez un autre itinéraire.

### OUVERTURE DU SYSTÈME DE VOIE

1 Maintenez le bouton de déverrouillage pour déplier la chenille illustré à la Figure 19 et tirez-le fermement dans la direction indiquée jusqu'à ce que vous voyiez le système de réglage de déploiement bouger, et poussez la chenille dans la direction indiquée sur la Figure 20, en le plaçant dans la position souhaitée ( Position 1, Position 2, Position 3) à votre convenance, en fonction des conditions dans lesquelles vous vous trouvez lorsque vous déplacez la chaise dans les escaliers.

2 Vérifiez que le système a été verrouillé en le poussant comme si vous vouliez le fermer. Si le verrou est complètement engagé, la chenille ne se fermera pas.

### FERMETURE DU SYSTÈME DE CHENILLES

1 Maintenez le bouton de déverrouillage pour déployer la chenille illustré à la Figure 19 et tirez-le fermement dans la direction indiquée jusqu'à ce que vous voyiez le système de réglage de déploiement bouger, fermez la chenille dans la direction indiquée sur la Figure 21 jusqu'à ce qu'il se ferme complètement.

2 Vérifiez que le système a été verrouillé en le poussant comme si vous vouliez l'ouvrir. Si le verrou est complètement engagé, le système de chenilles ne s'ouvre pas.



FIGURA 19 - POMO DE DESBLOQUEO PARA DESPLIEGUE ORUGA



FIGURA 20 - ABERTURA DEL SISTEMA ORUGA



FIGURA 21 - CIERRE DEL SISTEMA ORUGA



# 04 FONCTIONNEMENT

## 04.2 Plier et déplier la chaise

Pour plier la chaise, localisez le câble de déverrouillage à l'arrière du dossier, avec une main tenant la chaise et un pied sur le tube inférieur qui relie les roues, tirez le câble vers vous et rapprochez la chaise du sol pour que le le siège s'approche du dossier. Lorsque la chaise est entièrement rabattue, les étagères verrouillables doivent être en position verrouillée.

Pour déplier la chaise, suivez le processus en sens inverse et assurez-vous que les étagères reviennent à leur position de verrouillage naturelle.



**SEULEMENT 2 SECONDES**



LES ROUES AVANT DU FAUTEUIL ET TOUS LES LEVIERS DOIVENT RESTER PLIÉS ET VERROUILLÉS LORSQUE LE PLIAGE / DÉPLIAGE DE LA CHAISE EST EFFECTUÉ. AUTREMENT, DES ÉLÉMENTS IMPORTANTS DU PRÉSIDENT PEUVENT ÊTRE ENDOMMAGÉS.

## 04 FONCTIONNEMENT

### 04.3 Éléments généraux **CHENILLE PA-260**

1. Poignée enduite avec couvercle antidérapant
2. Système de poignée télescopique réglable
3. Système d'attelage rapide pour chaise-rail
4. Structure tubulaire en aluminium peint
5. Système réglable à tous les escaliers
6. Possibilité de charger avec un chargeur externe
7. Système de charge intégré (avec support PA-270) (en option)
8. Roues de transport anti-basculement
9. Éclairage latéral LED haute puissance
10. Système de tension de courroie intégré
11. Grande stabilité grâce à sa largeur spéciale
12. Panneau de commande tactile en position centrale



# 04 FONCTIONNEMENT

## 04.4 Éléments du système manuel CHENILLE PA-260



1 Poignée enduite avec revêtement antidérapant



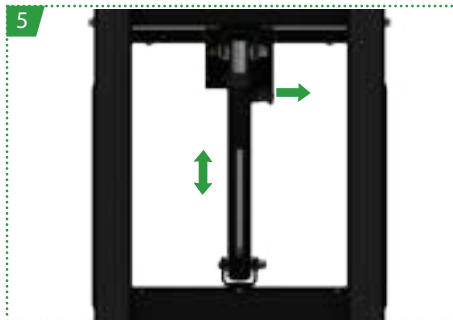
2 Système de poignée télescopique réglable



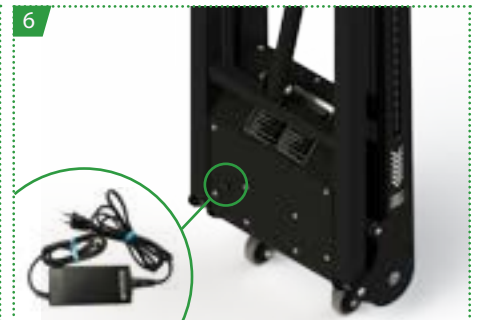
3 Système d'attache rapide chaise-chenille



4 Structure tubulaire en aluminium peint



5 Système ajustable à tous les escaliers



6 Possibilité de recharge avec chargeur externe



7 Système de chargement intégré (ancrage PA-270)



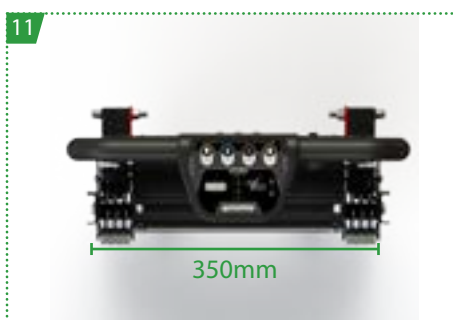
8 Roues de transport anti-basculement



9 Éclairage latéral LED haute puissance



10 Système de tension de courroie intégré



11 Grande stabilité grâce à sa largeur spéciale 350mm



12 Panneau de commande tactile en position centrale

## 04 FONCTIONNEMENT

### 04.5 Fonctionnement de la montée et de la descente des escaliers du système à chenilles

À partir de la position de transport et toujours avec un minimum de deux travailleurs sanitaires:

#### MONTÉE

- Accoupler la chaise à la chenille comme expliqué dans la section 04.1.8
- Déployez les poignées télescopiques du fauteuil, comme expliqué dans la section 04.1.3
- Repliez les poignées du dossier, comme expliqué dans la section 04.1.7
- Déployez le repose-pied une fois que le patient est assis, comme expliqué dans la section 04.1.4
- Attachez le patient avec les deux ceintures fournies, comme expliqué dans la section 04.1.2
- Fixer la tête du patient à l'aide de l'antidémarrage situé sur la chenille (A)
- Mettez la piste en «veille» en appuyant sur le bouton ON / OFF du panneau de commande (B)
- Rapprochez la chaise de la base de l'échelle et inclinez doucement la transmission à chenilles au-dessus des premiers échelons de l'échelle.
- Le deuxième opérateur doit étendre les poignées télescopiques avant de commencer la marche et accompagner à tout moment pendant le trajet (2)
- Appuyez sur le bouton "UP" pour monter les escaliers (3)
- Une fois la volée d'escalier terminée, il est très important de plier tous les éléments inutiles lors du transfert d'avion (4)

#### DESCENTE

L'opérateur situé devant le patient doit placer la chaise au début de l'échelle, il doit aider la chenille à basculer (3)

- Presione en botón de "DOWN" para bajar las escaleras (3)



LE PATIENT DOIT RESTER IMMOBILISÉ EN TOUT TEMPS LORSQUE L'OPÉRATION POUR MONTER / DESCENDRE D'UN ÉSCALIER EST EFFECTUÉE. EN AUCUN CAS, IL N'EST AUTORISÉ À MOBILISER DES PATIENTS SANS RESPECTER TOUTES LES MESURES DE SÉCURITÉ ÉTABLIES.



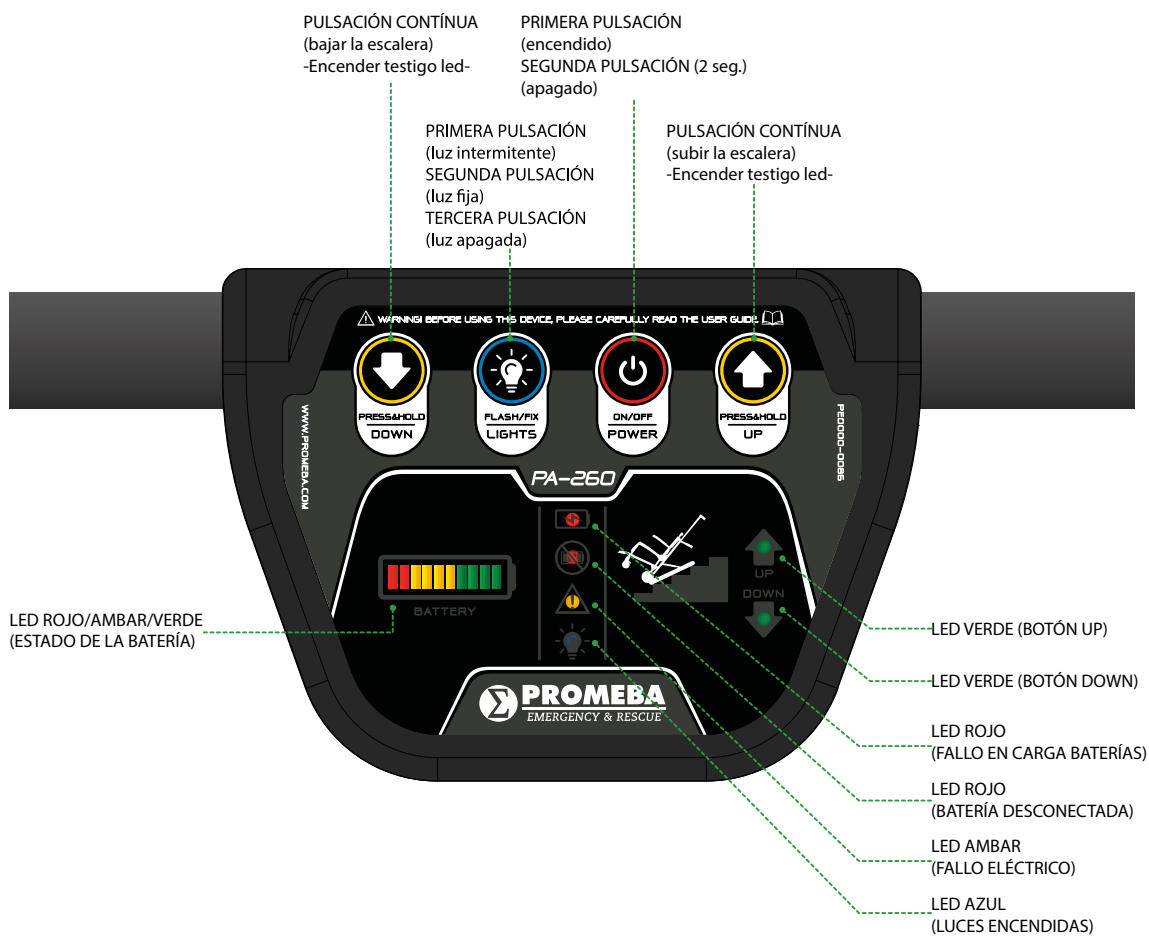
# 04 FONCTIONNEMENT

## 04.6 Panneau de commande

### FONCTIONS DU PANNEAU DE COMMANDE

Toutes les fonctions électriques de la piste sont contrôlées à partir du panneau tactile situé sur le dessus de la piste.

Voir leurs fonctions dans le diagramme suivant:

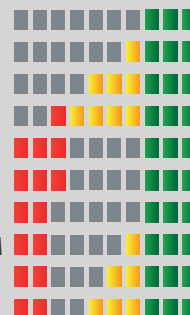


### LÉGENDE DES ERREURS SUR LE PANNEAU DE COMMANDE

Les LED d'indication d'état de la batterie indiqueront les erreurs possibles du système. Dans le tableau suivant, nous décrivons l'erreur en fonction de sa combinaison:



1. ERREUR DE CONNEXION ENTRE LA VOIE ET LE SUPPORT
2. ERREUR DE SOUS-MINISTRATION ÉLECTRIQUE DANS LE SUPPORT
3. ERREUR DE SURTENSION DE BATTERIE
4. ERREUR DUE À UN TEMPS DE CHARGE SUPÉRIEUR
5. ERREUR DE MOUVEMENT DE MONTÉE EN RAISON D'UN TEMPS EXCESSIF
6. ERREUR DE MOUVEMENT VERS LE BAS EN RAISON D'UN TEMPS EXCESSIF
7. ERREUR DANS LE PILOTE DE CONTRÔLE DE PISTE
8. ERREUR DANS LE MOTEUR EN CAS DE DÉPASSEMENT DU COURANT MAXIMUM
9. ERREUR MOTEUR EN RAISON D'UNE BASSE TENSION
10. ERREUR DUE À UNE SURCHARGE



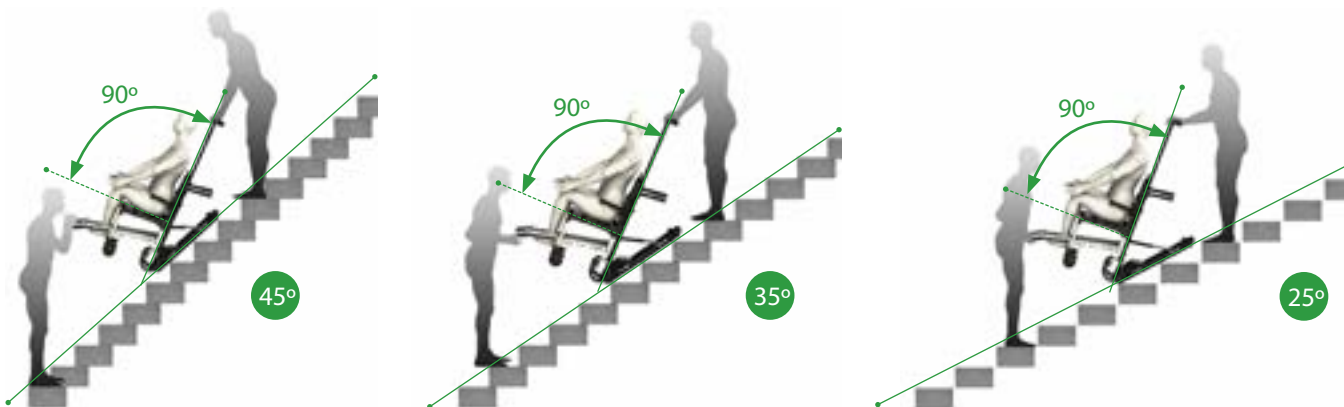
## 04 FONCTIONNEMENT

### 04.7 Ajustez la chenille à la pente de l'escalier

#### RÉGULATION MANUELLE

La chenille PA-260 intègre un régulateur manuel qui permet d'ajuster l'inclinaison du train en fonction de la pente de l'escalier. De cette manière, une ergonomie d'utilisation beaucoup plus élevée est permise lors de la manœuvre de montée et de descente, la position du patient étant toujours à environ 15° du sol.

3 réglages sont disponibles:



Tirez le loquet comme indiqué sur le graphique sur l'étiquette et ajustez l'inclinaison du rail en fonction de la pente de l'échelle.



Assurez-vous toujours que le régulateur est correctement verrouillé avant de commencer la manœuvre vers le haut ou vers le bas de l'échelle.

# 04 FONCTIONNEMENT

## 04.8 Correction des erreurs

COD.	DESCRIPTION DE L'ERREUR	POSSIBLE CAUSE	POSSIBLES SOLUTIONS
1	- LA TENSION DES BATTERIES EST INFÉRIEURE A 3V - IL EST DÉCONNECTÉ OU ENDOMMAGÉ	- BATTERIE DÉCONNECTÉE - BATTERIE ENDOMMAGÉE	- BRANCHEZ CORRECTEMENT LA BATTERIE - VÉRIFIER LA CONNEXION DES CÂBLES DE BATTERIE AVEC LA CARTE ÉLECTRONIQUE - REMPLACER LA BATTERIE
2	-LA TENSION DE LA BATTERIE EST SUPÉRIEURE À 34V	- SURCHARGE PENDANT LA CHARGE DE LA BATTERIE	- LAISSER LA BATTERIE REFROIDIR PENDANT 3/4 HEURES - UTILISEZ LE CHARGEUR FOURNI PAR PROMEBA - REMPLACER LA BATTERIE PAR UNE NOUVELLE
3	- LA CHENILLE NE REÇOIT PAS DE TENSION DE L'AMBULANCE	- PANNE DE CONNEXION SUPPORT-TRACK - BATTERIE AMBULANCE DÉCHARGÉE OU ENDOMMAGÉE - CÂBLES D'ALIMENTATION ÉLECTRIQUES MAL CONNECTÉS ENTRE LE SUPPORT ET L'AMBULANCE - L'UN DES TERMINAUX EN CUIVRE DE LA VOIE N'A PAS SORTÉ CORRECTEMENT DE SON BOÎTIER	- VÉRIFIEZ LES BORNES DE CONNEXION ENTRE LA VOIE ET LE SUPPORT - CHARGER LA BATTERIE OU REMPLACER PAR UNE NEUF - VÉRIFIER LA CONNEXION DES CÂBLES ENTRE TRACK-SUPPORT-AMBULANCE - VÉRIFIEZ QUE LES BORNES DE CONNEXION DU TRACKER ENTRENT ET LAISSENT CORRECTEMENT LEUR BOÎTIER
4	- LA TENSION DE LA BATTERIE EST INFÉRIEURE À 18V	- LA BATTERIE EST DÉCHARGÉE	- CHARGEZ LA BATTERIE À SON NIVEAU MAXIMUM
5	-LA VOIE REÇOIT LA TENSION À TRAVERS LES BORNES DE CONNEXION DU SUPPORT MAIS ILS N'ONT PAS ÉTÉ COMPLÈTEMENT APPUYÉS	- LA VOIE N'EST PAS ENTRÉE CORRECTEMENT DANS LE SUPPORT - PANNE DU MICRO-DISJONCTEUR	- ASSUREZ-VOUS QUE LA CHENILLE EST BIEN INTÉGRÉE AU SUPPORT ET QUE LES TERMINAUX DE CONNEXION SONT BIEN CONNECTÉS - VÉRIFIER L'ÉTAT DU MICRO-DISJONCTEUR
6	- LA MIEUX N'EST PAS DÉTECTÉE	- BATTERIE DÉCONNECTÉE - CONNEXION DE LA BATTERIE ENDOMMAGÉE - CHARGE DE LA BATTERIE TRÈS FAIBLE	- ANCRER CORRECTEMENT LA BATTERIE À SA BASE - REMPLACER PAR UNE NOUVELLE BATTERIE - CHARGER LA BATTERIE EN CHARGE EXTERNE
7	- PANNE DU CODEUR MOTEUR	- CONTACTER LE SERVICE TECHNIQUE	- CONTACTER LE SERVICE TECHNIQUE
8	-TENSION SUPÉRIEURE À 48 V	- SUIVI AVEC SURCHARGE DE POIDS - BATTERIE FAIBLE - LA CHENILLE NE MONTE PAS OU NE S'ABAISSÉ PAS DOUCEMENT	- NE CHARGEZ PAS LA CHENILLE AVEC PLUS DE 180KG - CHARGER LA BATTERIE AVEC CHARGEUR EXTERNE PROMEBA - RECHERCHEZ LES INTERFÉRENCES
9	- TENSÓN INFERIOR A 15V	- CHENILLE CON SOBRECARGA DE PESP - BATTERIE FAIBLE - LA CHENILLE NE MONTE PAS OU NE DESCEND PAS DOUCEMENT	- NE CHARGEZ PAS LA CHENILLE AVEC PLUS DE 180KG - CHARGER LA BATTERIE AVEC PROMESSE DE CHARGEUR EXTERNE - RECHERCHEZ LES INTERFÉRENCES POSSIBLES OU LES PIÈCES BLOQUÉES SUR LA VOIE
10	- ÉCHEC DU PROCESSUS DE CHARGE	- CONTACTER LE SERVICE TECHNIQUE	- CONTACTER LE SERVICE TECHNIQUE

### CONSIDÉRATIONS IMPORTANTES

Le système électronique de la chenille s'éteindra automatiquement si dans 15 minutes aucune opération n'a été effectuée.

Lors de manœuvres de montée et de descente répétées pouvant aller jusqu'à 10 cycles ininterrompus, nous devons effectuer un arrêt obligatoire d'au moins 15 secondes pour que le système de motoréducteur de la chenille se rétablisse.

Il est conseillé de retirer la batterie de l'intérieur de la chenille si elle va être inopérante pendant de longues périodes.

Il est important de maintenir un minimum de cycles de charge chaque mois pour maintenir une bonne capacité de la batterie.

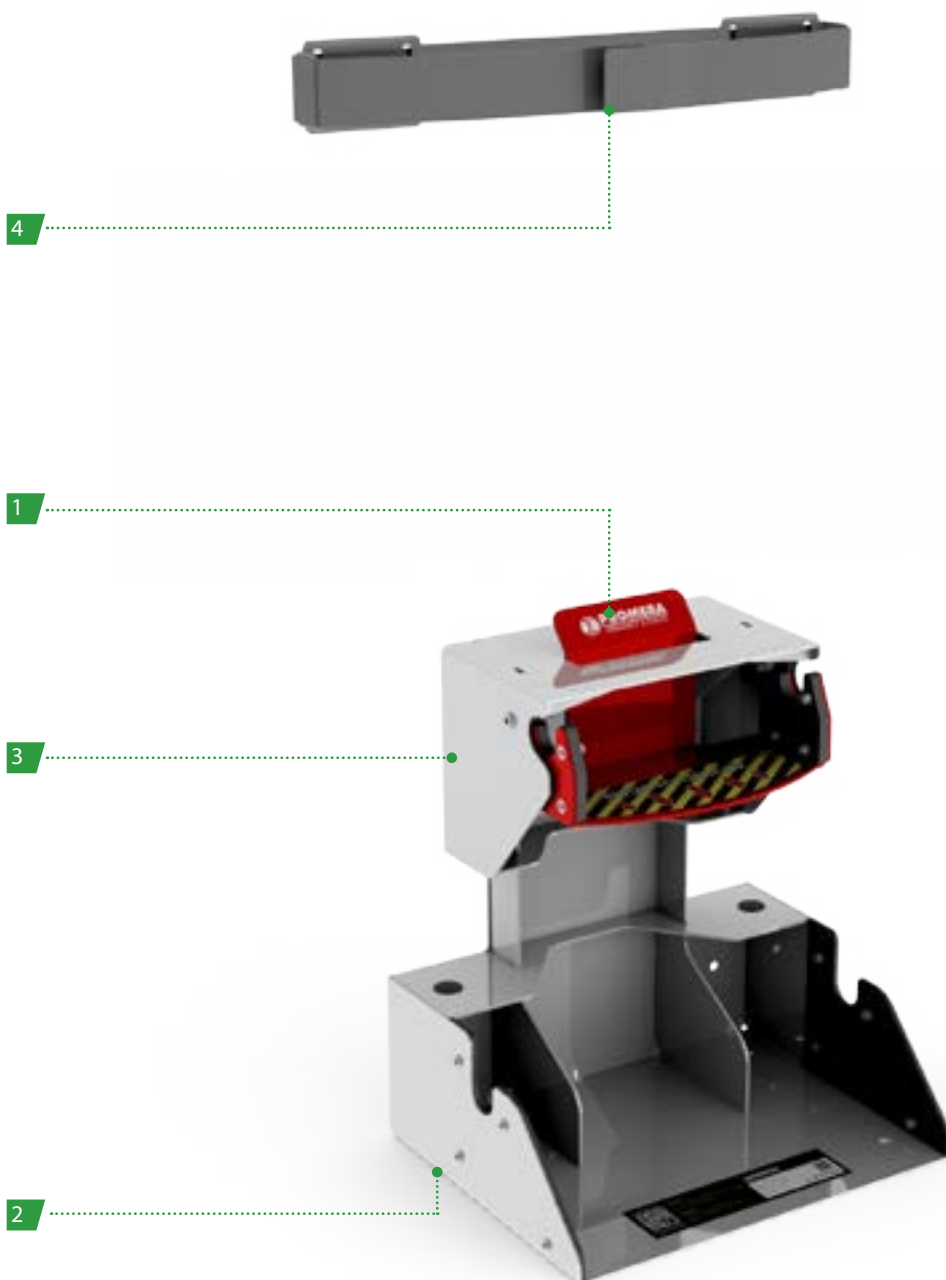
Ne laissez pas la batterie déchargée pendant plus de 2 MOIS. Cela pourrait cesser de fonctionner.



## 04 FONCTIONNEMENT

### 04.9 Éléments généraux SUPPORT PA-281

1. Système de verrouillage rapide et facile
2. Base pour un centrage correct de la chaise
3. Fixation adaptée à toute surface plane
4. Ceinture de sécurité





## 04 FONCTIONNEMENT

### 04.10 Éléments du système manuel SUPPORT PA-281



Système de blocage rapide y facile



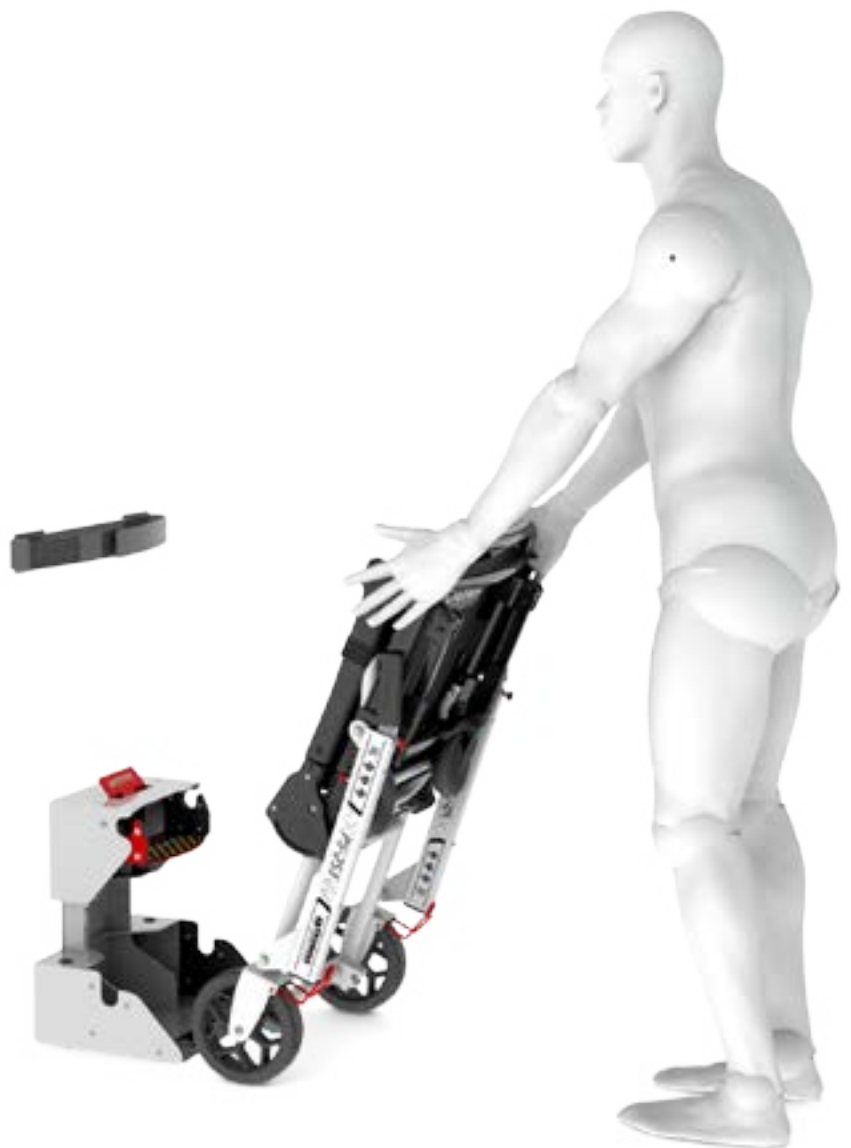
Base pour correct centrage de la chaise



Fixation apte pour n'importe quel surface plana

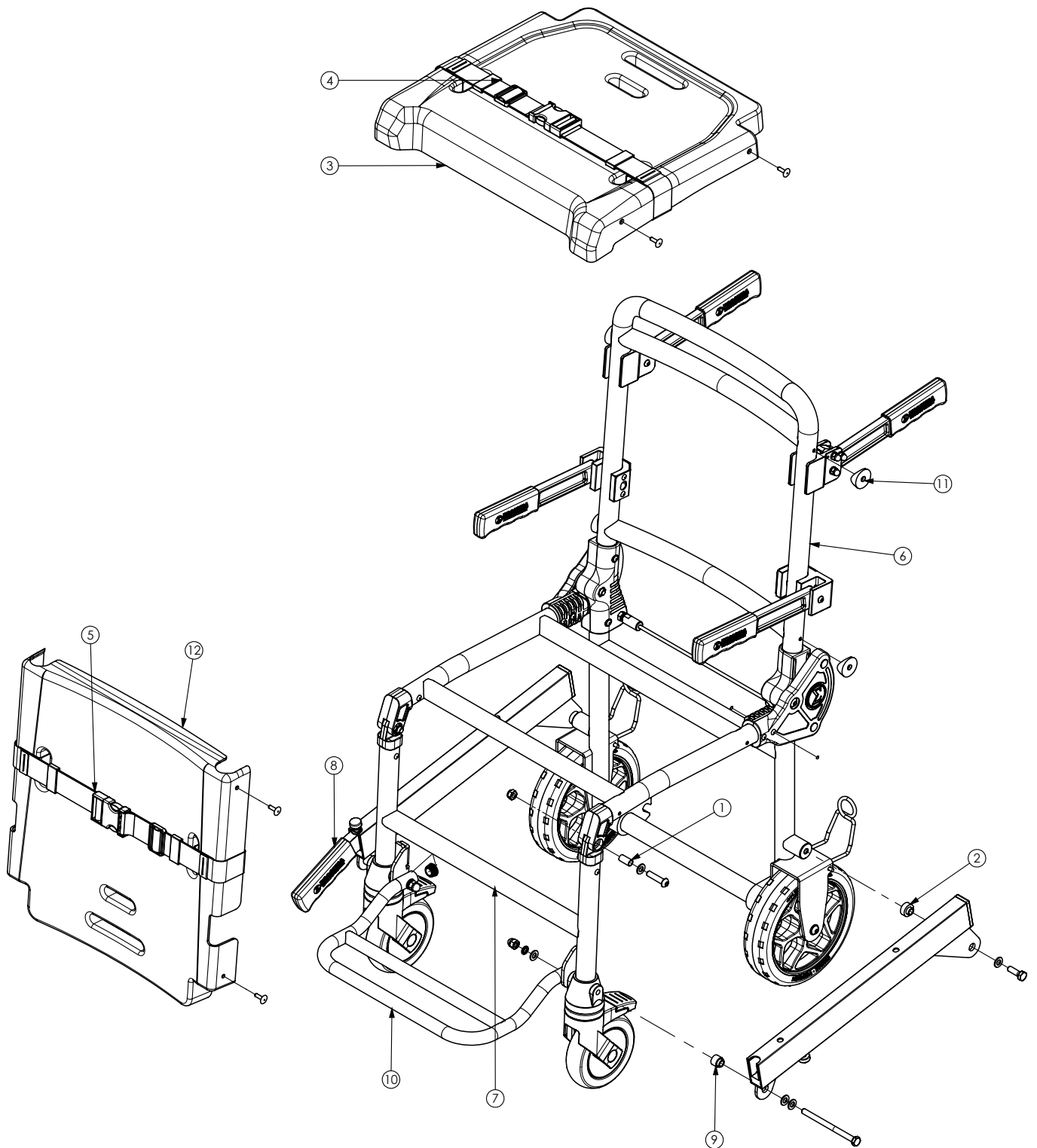


Ceintures de sécurité superieure



# 05 MONTAGE ET VUE ÉCLATÉE

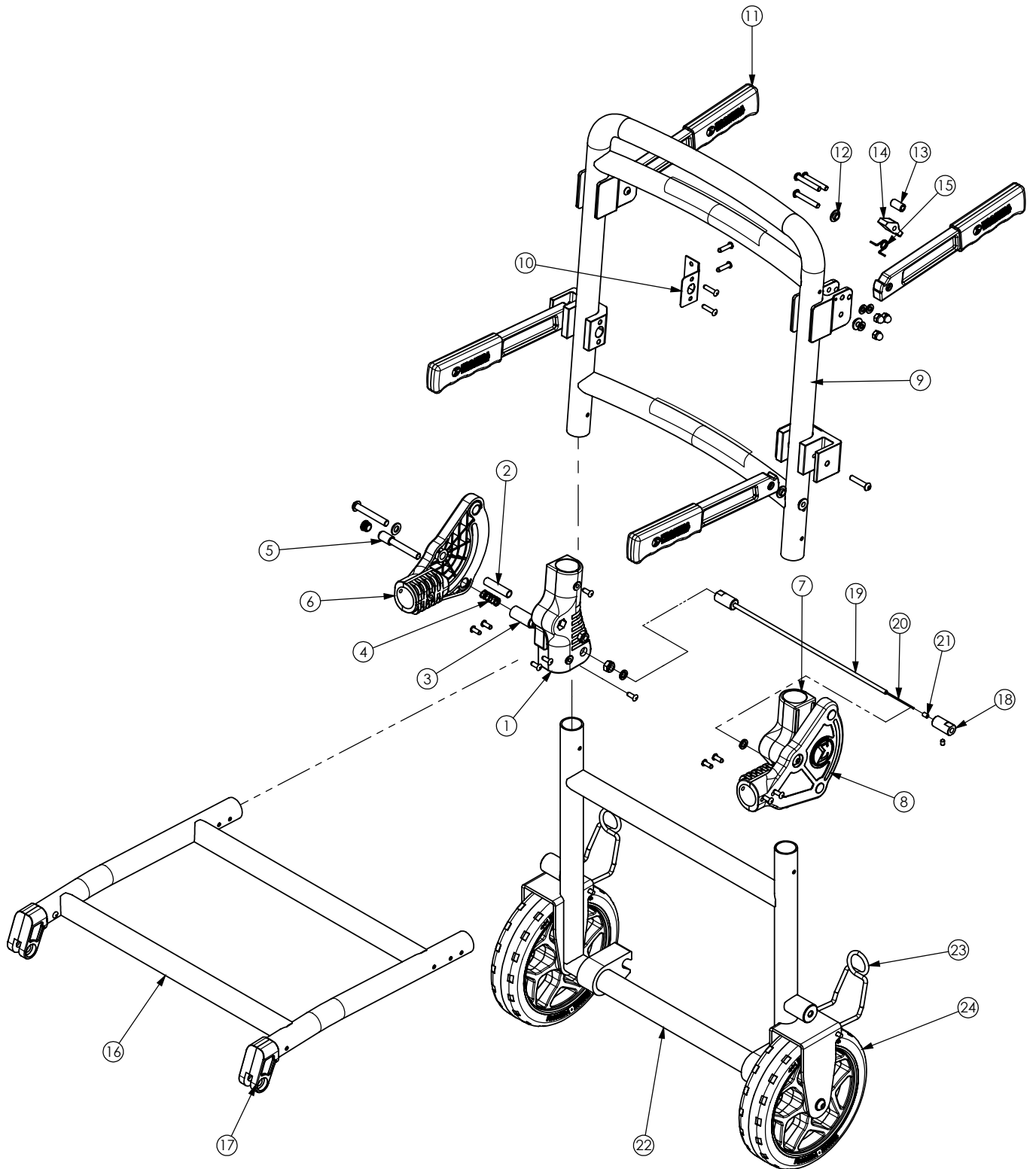
## 05.1 Vue éclatée général PS-251





# 05 MONTAGE ET VUE ÉCLATÉE

## 05.2 Vue éclatée estructura dossier chaise PS-251



## 05 MONTAGE ET VUE ÉCLATÉE

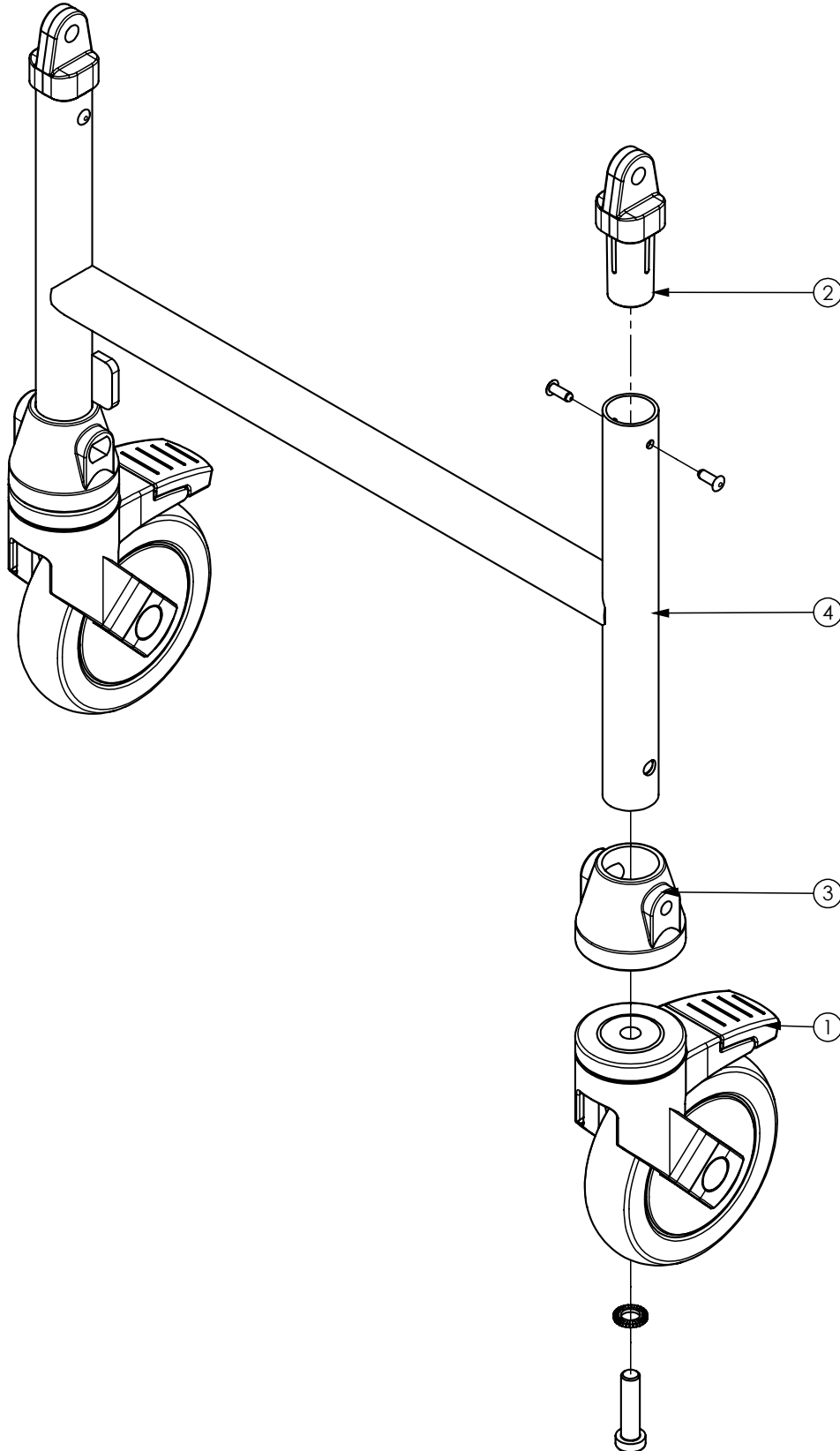
## 05.2 Liste de références STRUCTURE DE DOSSIER DE CHAISE

PS-251

N° ÉLÉMENT	RÉFÉRENCE DESCRIPTION	QUANTITÉ
2.1	PS2500-01230 - Unió plegat respatller esquerra	1
2.2	PS2500-00021 - CASQUELL GIR INTERIOR CADIRA	2
2.3	PS2500-00011 - CASQUELL INTERIOR BALDA PLEGAT CADIRA	2
2.4	PC6500-03021 - molla compressió	2
2.5	PS2500-00031 - BALDA BLOQUEIG PLEGAT CADIRA	2
2.6	PS2500-03060 - UNIÓ COMPÀS SEIENT CADIRA ESQUERRA	1
2.7	PS2500-01220 - UNIÓ PLEGAT RESPATLLER DRETA	1
2.8	PS2500-03050 - UNIÓ COMPÀS SEIENT CADIRA DRETA	1
2.9	PS2510-01102 - SUB. SOLDADURA RESPATLLER CADIRA	1
2.10	PS2510-01230 - SUFRIDERA BALDA ORUGA	2
2.11	PS2510-01250 - Sub. Maneta con empuñadura	4
2.12	PS2510-01270 - ARANDELA NYLON CON VALONA DIAMETRO 6	8
2.13	PS2510-01281 - Casquillo tope maneta	2
2.14	PS2500-01272 - Gatell bloqueig manetes plegables	2
2.15	PS2500-01281 - Molla bloqueig manetes plegables	2
2.16	PS2500-03012 - Subconjunt base seient cadira	1
2.17	PS2500-03070 - Frontissa femella pota posterior cadira	2
2.18	PS2500-08010 - Casquell cable plegat cadira	2
2.19	PS2500-08020 - FUNDA CABLE DESBLOQUEIG CADIRA	1
2.20	PS2500-08030 - Cable desbloqueig cadira	1
2.21	PS2500-08040 - BRIDA A PRESSIÓ SUBJECTA CABLE	2
2.22	PS2510-01012 - SUB. SOLDADURA BASE RESPATLLER CADIRA	1
2.23	PC2620-02282 - Molla fre vermella per roda de 50mm	2
2.24	PS2500-07000 - CONJUNT RODA PROMEBA PERFORMANCE 200X45MM	2

# 05 MONTAGE ET VUE ÉCLATÉE

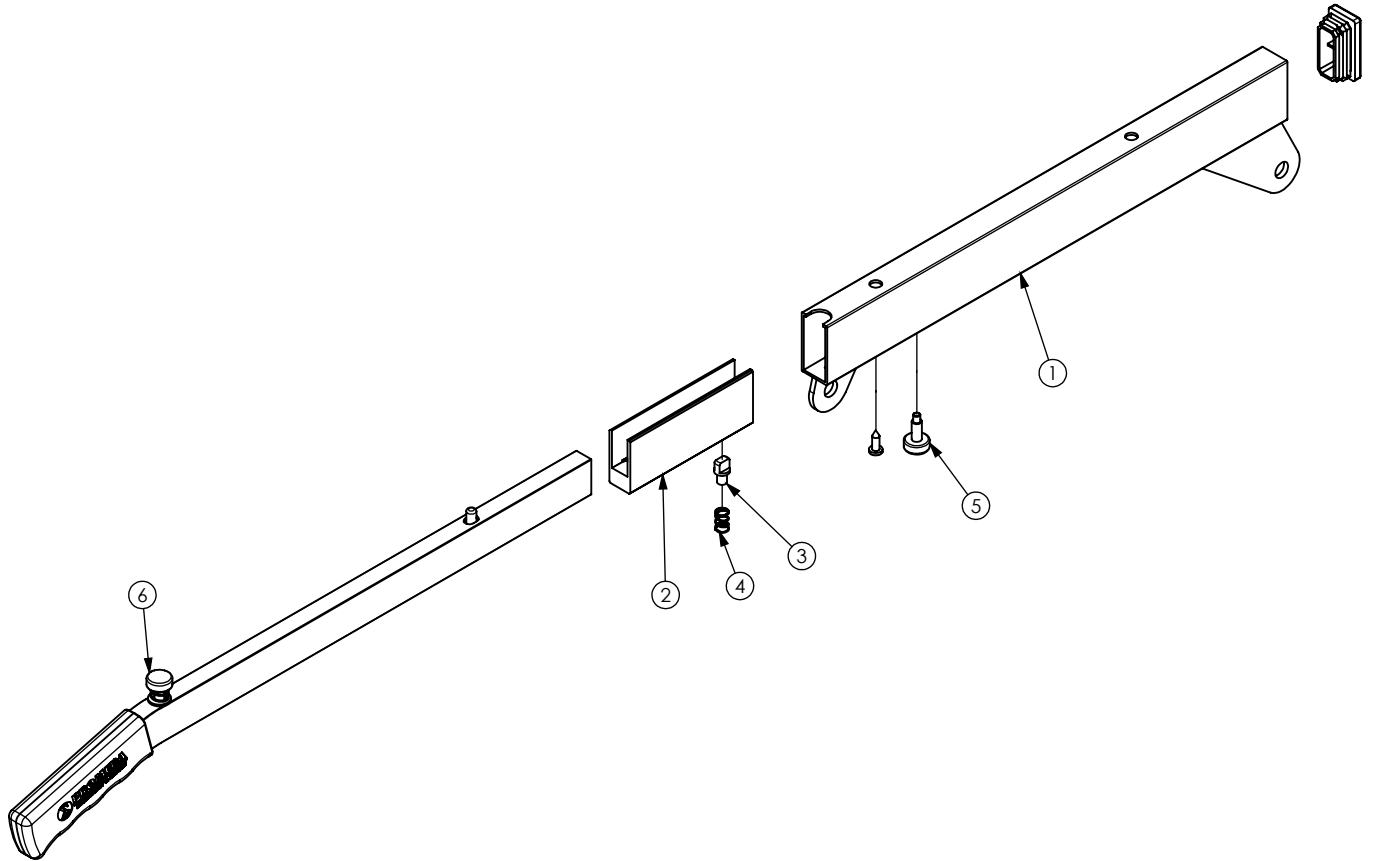
## 05.3 Vue éclatée pied avant chaise PS-251





# 05 MONTAGE ET VUE ÉCLATÉE

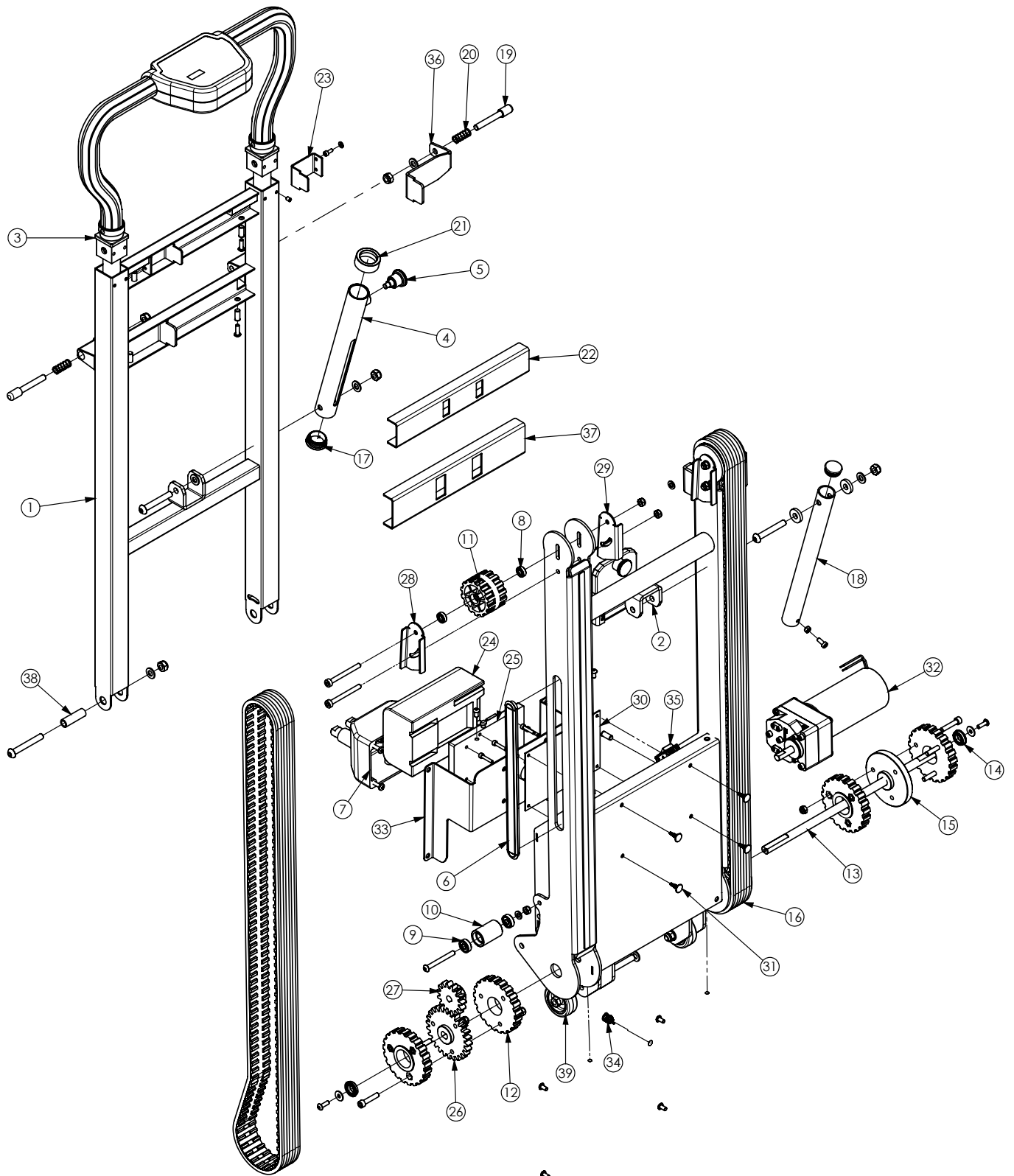
## 05.4 Vue éclatée poignée extensible chaise PS-251







05.5 Vue éclatée general CHENILLE PA-260



## 05 MONTAGE ET VUE ÉCLATÉE

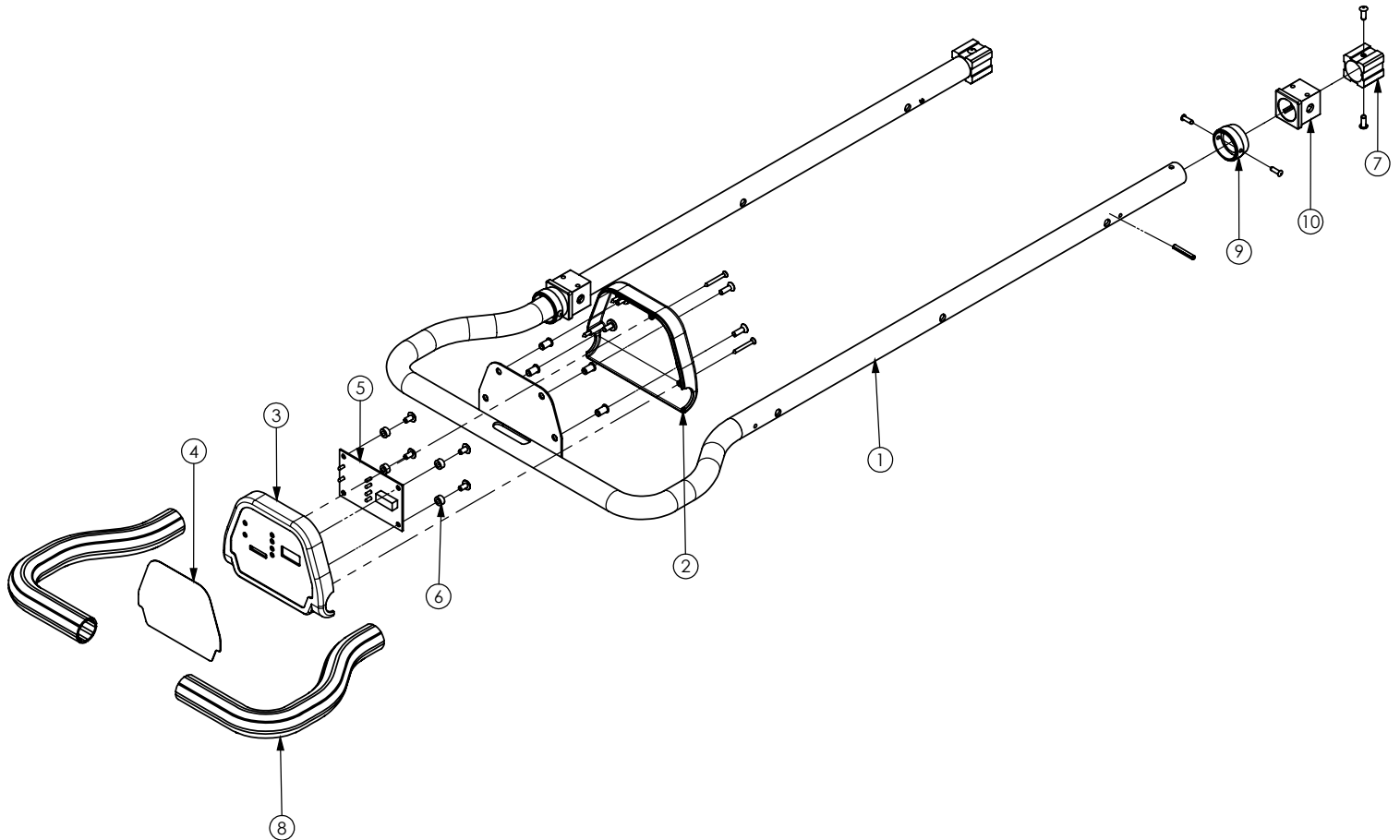
## 05.5 Liste de références VUE ÉCLATÉE CHENILLE GÉNÉRALE

PA-260

N° ÉLÉMENT	RÉFÉRENCE DESCRIPTION	QUANTITÉ
5.1	PA2600-01002 - SUBCONJUNT ESTRUCTURA MARC ORUGA	1
5.2	PA2600-02002 - SUBCONJUNT ESTRUCTURA ORUGA	1
5.3	PA2600-03000 - CONJUNT QUADRE DE MANDOS EXTENSIBLE	1
5.4	PA2600-04002 - SUBCONJUNT REGULACIÓ DESPLEGAT ORUGA	1
5.5	GN 822-7-B-ST - POM POSICIONADOR SENSE BLOQUEIG	1
5.6	PA2600-07000 - Conjunt LED encastat oruga	2
5.7	PA2600-05000 - CONJUNT CAPÇAL DE CARREGA ORUGA	1
5.8	696Z - Rodament de boles sellat 5x15x6mm	4
5.9	626ZZ - RODAMENT DE BOLES SELLAT 6X19X6MM	4
5.10	PA2600-00011 - CASQUELL TENSOR CINTA ORUGA	2
5.11	PA2600-00030 - Politja dentada oruga D56	2
5.12	PA2600-00040 - POLITJA DENTADA ORUGA D85	4
5.13	PA2600-00050 - Eix gir conjunt oruga	1
5.14	F6801Z - Rodament de boles sellat 12x21x5mm	2
5.15	PA2600-00060 - Plat unió politges	1
5.16	PA2600-00080 - Corretga dentada oruga	2
5.17	TAP-PLASTØ30 - TAPON PLASTICO FINAL Ø30 - Mod. 17-30	1
5.18	PA2600-00101 - Tub regulació interior desplegat oruga	1
5.19	PS2500-00031 - BALDA BLOQUEIG PLEGAT CADIRA	2
5.20	PC6500-03021 - molla compressió	2
5.21	PA2600-00140 - CASQUELL REGULADOR INCLINACIÓ ORUGA	1
5.22	PA2600-00172 - TAPA MANETAS BLOQUEIG MARC EXTENSIBLE	1
5.23	PA2600-00192 - Tivador desbloqueig capçal extensible	2
5.24	PC7500-02100 - BATERIA ENERGIVM 2500 MAH - 25.6V	1
5.25	PC7500-02110 - Adaptador bateria EnergiVm	1
5.26	PA2600-00090 - Plat dentat motor oruga	1
5.27	PA2600-00130 - Pinyo dentat motor oruga	1
5.28	PA2600-00072 - TENSOR CORRETGA ORUGA ESQUERRA	2
5.29	PA2600-00022 - Tensor corretga oruga dreta	2
5.30	PA2600-00110 - PLACA DE CONTROL PRINCIPAL ORUGA PA-260	1
5.31	CRLCBSRE-4-01BK - SEPARADOR PCB H6.4	4
5.32	PA2600-00020 - Motor KELVIN K80-63125	1
5.33	PA2600-00202 - Safata suport bateria oruga	1
5.34	PA2600-00210 - Conector DC encastable 2.1mm femella	1
5.35	PB4400-00410 - Pulsador Rocker (RL23-23-C-6-BKBK-P4-3)	1
5.36	PA2600-00242 - Xapa desloqueig balda oruga	2
5.37	PA2600-00252 - Tapa manetas bloqueig oruga	1
5.38	PA2600-01020 - Tub ganxo fixació marc oruga	2
5.39	3069 - RUEDA DIAM.50MM REF. ARSA - 3069	2

# 05 MONTAGE ET VUE ÉCLATÉE

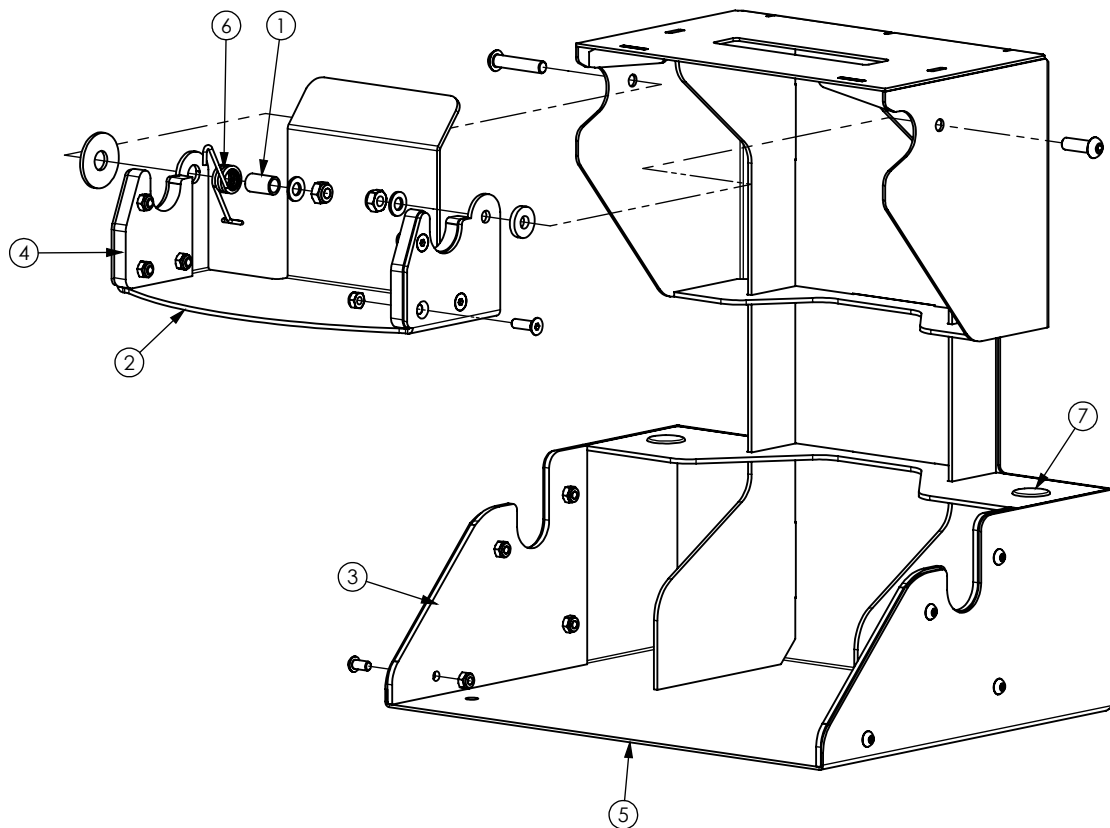
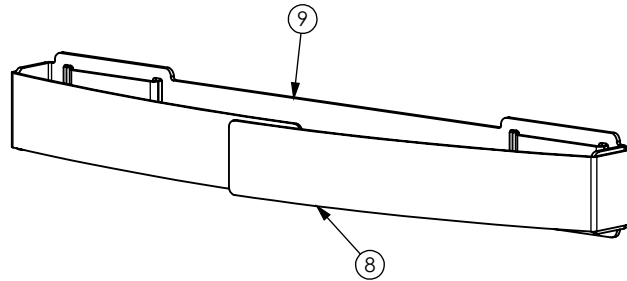
## 05.6 Vue éclatée panneau de commande extensible PA-260





# 05 MONTAGE ET VUE ÉCLATÉE

## 05.3.1 Vue éclatée general ANCLAGE PA-281



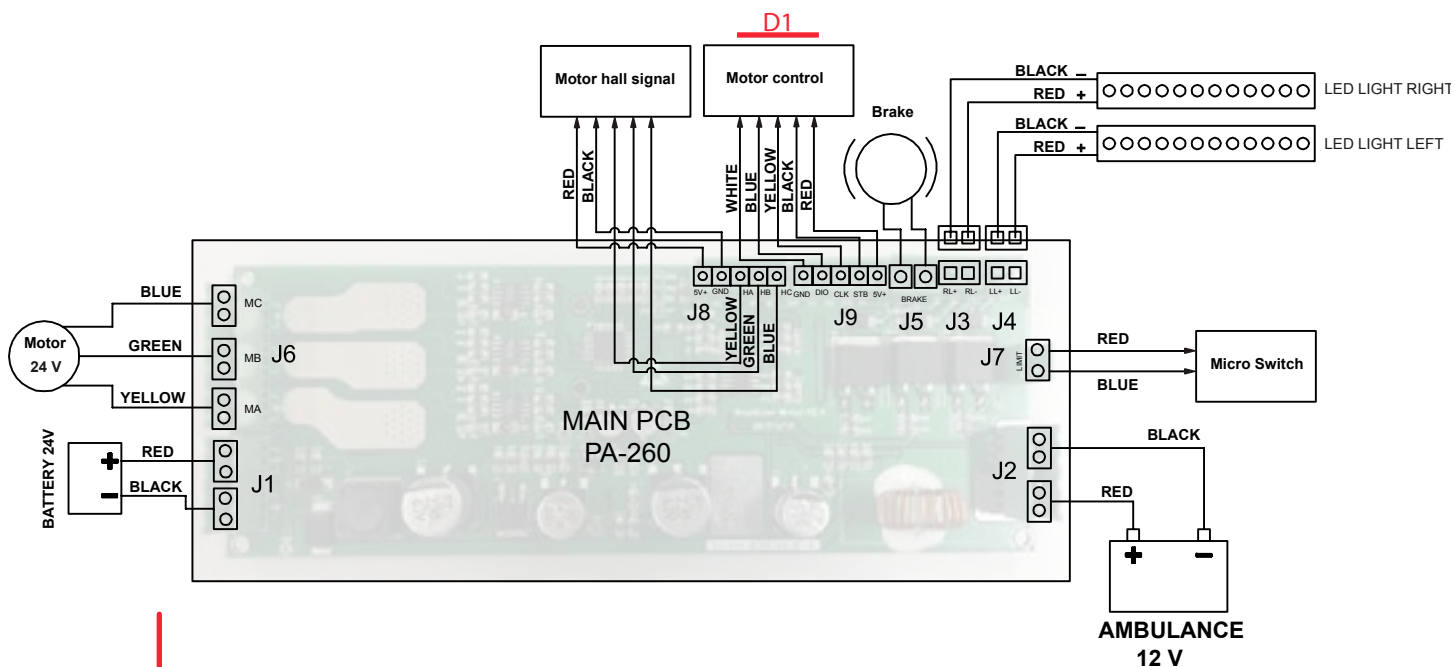


# 06 PLAN ÉLECTRIQUE

## 06.1 Plaque de circuit imprimé

### Diagramme

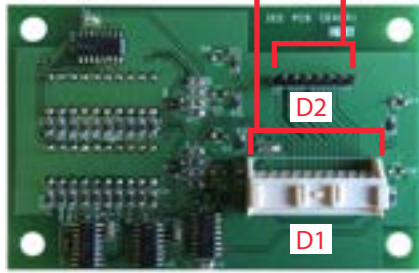
- J1. Batterie d'ambulance 12v DC
- J2. Connexion batterie
- J3. Signal lumineux de la bande LED droite
- J4. Signal lumineux de la bande LED gauche
- J5. Electroaimant (frein moteur)
- J6. Connexion du moteur de l'onduleur pivotant (24 V CC)
- J7. Micro-interrupteur
- J8. Bouton de controle
- J9. Contrôle moteur
- J10. Connexion entre le clavier et la carte du panneau de commande (D2)



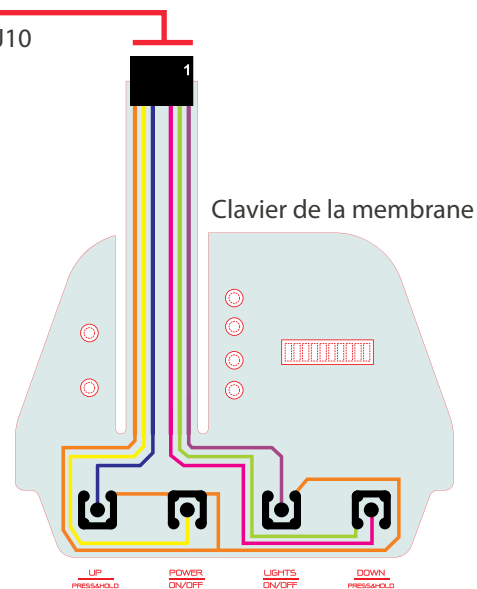
PCB Panneau de commande



Vue de face



Vue arrière



Vista Posterior

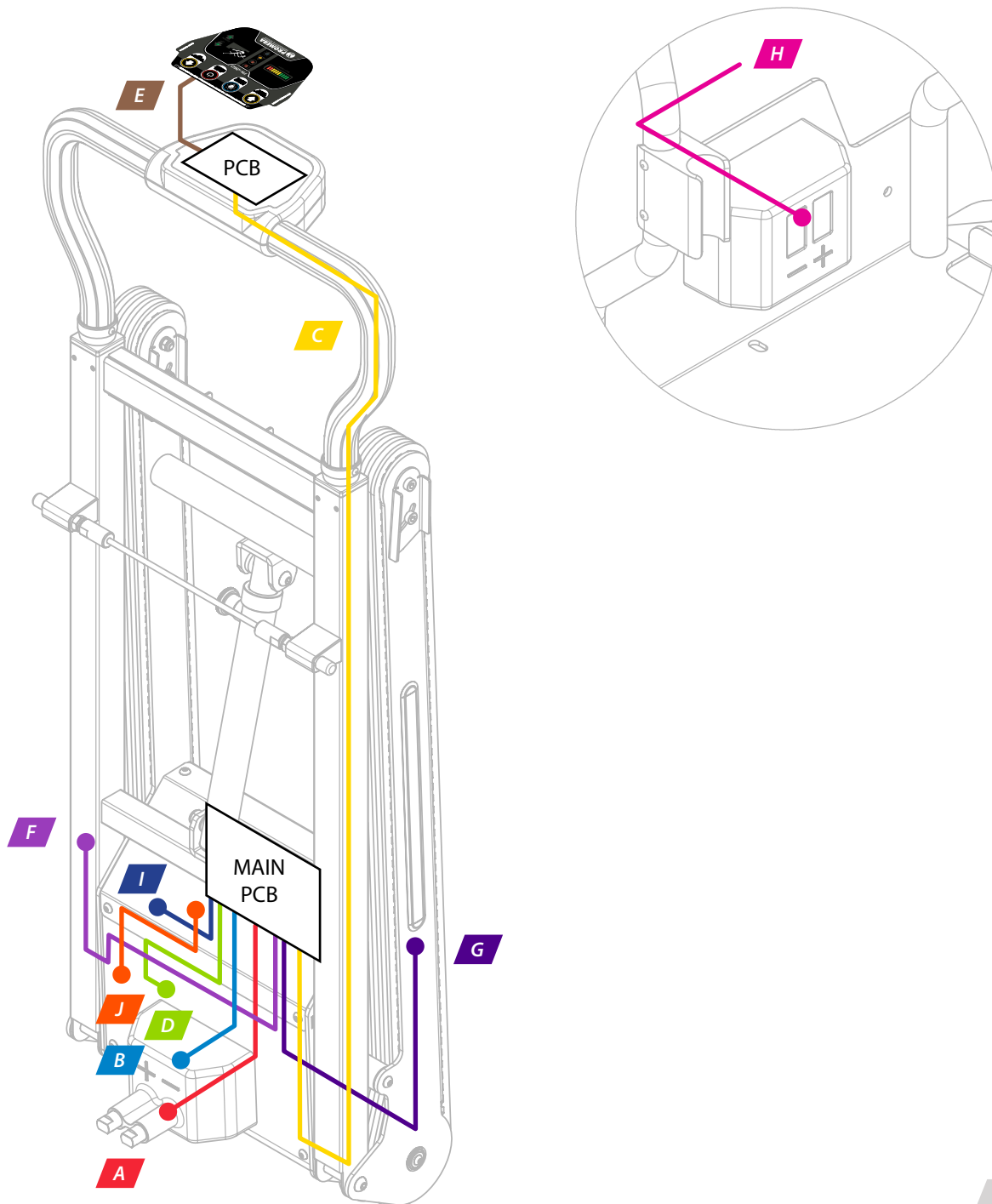


## 06 PLAN ÉLECTRIQUE

### 06.2 Plan de câblage électrique

#### Câblage

- A. Ligne d'entrée d'alimentation (12v DC)
- B. Ligne de microcontact de borne de charge
- C. Ligne de communication du panneau de commande au panneau de commande
- D. Ligne de connexion du moteur 200w (24v DC)
- E. Connexion entre le clavier à membrane et le panneau de commande
- F. Lumières LED de la ligne électrique
- G. Ligne électrique droite des lumières LED
- H. Ligne de charge entre la voie et l'ambulance (12v DC)
- I. Connexion principale entre la batterie et le tableau de commande
- J. Connecteur femelle 2.1 pour charger la batterie en externe





## 07 ENTRETIEN GÉNÉRAL

### NETTOYAGE

Il est essentiel de garder l'équipement propre pour garantir une bonne utilisation et une bonne durabilité de l'ensemble. Il est nécessaire de procéder périodiquement à un nettoyage minutieux, en particulier dans les zones exposées à des saletés susceptibles d'être endommagées telles que les engrenages, connecteurs, boutons poussoirs, etc. N'utilisez pas de systèmes de lavage à haute pression, ils peuvent endommager les éléments électriques.

### COMMANDES ET SÉLECTEURS

En raison de l'utilisation intense et continue des éléments mobiles tels que les commandes et les sélecteurs, vérifiez périodiquement leur bon fonctionnement. Il peut y avoir des pannes dans les micro-interrupteurs et le câblage, vérifiez les fixations et les connexions électriques ou mécaniques qui peuvent exister.

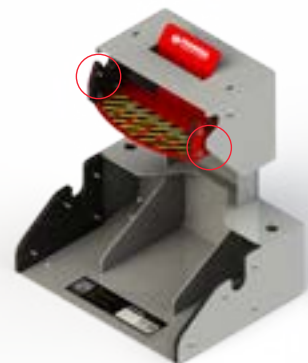
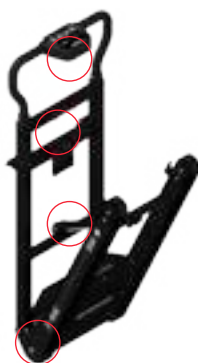
### GRAISSE

En général, toutes les pièces mobiles doivent être graissées. Nos produits quittent l'usine complètement graissés et lubrifiés, cependant, il est possible qu'avec le temps et l'utilisation du produit les éléments se dégraisent, soit en raison d'une perte de lubrification, soit en raison de la saleté. Nettoyez et graissez périodiquement les zones affectées selon les spécifications du fabricant.

Vérifiez les pièces desserrées, manquantes ou usées. Inspectez périodiquement toutes les pièces mobiles pour vous assurer que les composants sont serrés.

En raison de son système de glissement à sec, ne graissez pas le guide de pont.

**ATTENTION:** ne lubrifiez pas le rail et / ou la civière lorsqu'ils sont connectés au réseau électrique.



### ZONES D'USURE

L'inspection régulière de l'usure des composants du système est une mesure préventive qui peut réduire les pannes. Recherchez d'éventuelles fuites de lubrifiant, cannelures ou roulements en mauvais état.

### ÉLÉMENTS DE FIXATION MÉCANIQUES

En général, nous appelons éléments de fixation mécanique les composants utilisés pour fixer l'ensemble du produit, principalement les vis et dérivés.

Dans certaines conditions d'utilisation, en raison de vibrations ou de chocs, certains éléments peuvent perdre leur couple ou leurs propriétés de fixation.

Vérifiez périodiquement qu'il n'y a pas d'éléments desserrés, en particulier dans les pièces mobiles de l'assemblage. Respectez et respectez toujours les couples de serrage recommandés.

### REPLACEMENT DES COMPOSANTS

Ce manuel d'instructions n'inclut pas les procédures pour toutes les pièces. En règle générale, le personnel de service qualifié remplace les câbles, les interrupteurs et certaines pièces mécaniques sans avoir recours à des procédures étape par étape.

Le personnel de service qualifié doit contacter notre service commercial pour obtenir des informations sur la commande de pièces et leur installation..



ASSUREZ-VOUS DE GARDER CES ZONES EXEMPT DE SALETÉ.  
PRENEZ UN SOIN PARTICULIER À SON NETTOYAGE POUR ASSURER UN FONCTIONNEMENT APPROPRIÉ DE L'ENSEMBLE.

## 08 MENTIONS LÉGALES

Ce document peut contenir des inexactitudes techniques ou des erreurs typographiques.

Des modifications sont périodiquement apportées aux informations contenues dans ce document; ces changements seront incorporés dans les nouvelles éditions de la publication.

Promeba, S.L. se réserve le droit d'apporter, s'il le juge opportun, toute modification ou amélioration des produits décrits dans cette publication.

Promeba, S.L. Il se peut que vous ayez des brevets ou des demandes de brevet en attente qui traitent des sujets décrits dans ce document. La possession de ce document ne confère aucune licence à ces brevets.

Les informations contenues dans ce document n'affectent ni ne modifient les spécifications ou garanties du produit de Promeba, S.L.

Aucune partie de ce document ne régit en tant que licence ou indemnisation explicite ou implicite en vertu des droits de propriété intellectuelle de Promeba, S.L. ou des tiers.

Toutes les informations contenues dans ce document ont été obtenues dans des environnements spécifiques et sont présentées à titre d'illustration. Les résultats obtenus dans d'autres environnements d'exploitation peuvent varier.

Promeba, S.L. peut utiliser ou diffuser les informations fournies par le client de la manière qu'il juge appropriée, sans encourir aucune obligation envers le client.

## 09 GARANTIE DU PRODUIT

**Promeba, S.L.** garantit que ses produits ont passé de manière satisfaisante tous les contrôles de qualité établis, à la fois fonctionnels et matériels. La durée de la garantie est de 2 ans à compter de la date d'achat du produit.

Cette garantie ne sera valable que lorsqu'elle est présentée avec la facture originale ou la preuve d'achat (indiquant la date d'achat, le modèle et le nom du distributeur) ainsi que le produit défectueux pendant la période couverte par la garantie. **Promeba, S.L.** se réserve le droit de ne pas offrir le service de garantie gratuit si les documents indiqués ne sont pas présentés ou si les informations qu'ils contiennent sont incomplètes ou illisibles.

1. Cette garantie ne s'appliquera pas si le nom du modèle ou le numéro de série du produit a été modifié, effacé, disparu ou devient illisible.

2. Cette garantie ne couvre pas les frais de transport ou les risques dérivés du transport de votre produit vers et depuis **Promeba, S.L.**

3. Cette garantie ne couvre aucun des éléments suivants:

a) Entretien périodique et réparation ou remplacement de pièces dérivées de l'usure normale.

b) Matériel consommable (composants qui doivent être remplacés périodiquement pendant la durée de vie du produit, tels que les piles non rechargeables, les ampoules, etc.).

c) Les dommages ou défauts résultant d'une utilisation, d'un fonctionnement ou d'un traitement inapproprié du produit et non dus à une utilisation normale du produit.

d) Dommages résultant:

i. Mauvaise utilisation, y compris:

- Traitement entraînant des dommages ou des modifications physiques, superficielles ou d'apparence du produit.

- Installation, utilisation ou stockage du produit d'une manière qui ne respecte pas les instructions décrites par **Promeba, S.L.**

- Maintenance du produit d'une manière qui ne respecte pas les instructions de **Promeba, S.L.** pour un bon entretien.

- Installation ou utilisation du produit d'une manière qui ne respecte pas les réglementations techniques ou de sécurité du pays où il est utilisé ou installé.

ii. le produit ou une installation incorrecte de pièces accessoires non testées auparavant.

iii. États ou défauts du système dans lequel le produit est utilisé ou incorporé à l'exception des autres produits **Promeba, S.L.** conçu pour être utilisé avec le produit.

iv. Utilisation du produit avec des accessoires, des unités périphériques et d'autres produits d'un type, d'une condition ou de normes non établis par **Promeba, S.L.**

v. Le fabricant ou le distributeur sera seul responsable de la décision d'envoyer les pièces en réparation ou de remplacer le produit dans son intégralité. En aucun cas, des opérateurs ne seront envoyés pour ladite réparation ou le remplacement du produit.

Sauf dans les cas mentionnés ci-dessus, **Promeba, S.L.** ne donnera aucune garantie concernant le produit, les performances, l'exactitude, la fiabilité ou l'adéquation à l'usage de la logique ou de tout autre équipement. Si cette exception n'est pas légale ou envisagée par la loi en vigueur, **Promeba, S.L.** limitera ou exclura vos garanties uniquement dans la mesure permise par la loi applicable.

La seule obligation de **Promeba, S.L.** dans le cadre de cette garantie est de réparer ou de remplacer des pièces soumises aux termes et conditions de cette garantie.

**Promeba, S.L.** n'est pas responsable de la perte ou des dommages aux produits, à cette garantie ou à d'autres, y compris les pertes économiques ou les dommages non évaluables; le prix payé pour le produit; perte de profits, revenus, informations, usufruit ou utilisation du produit ou des produits associés ou perte ou dommages indirects, accidentels ou critiques.

Cette clause fait référence à savoir si la perte ou le dommage est dû à une détérioration ou à une inopérabilité du produit associé en raison de défauts ou d'une indisponibilité de **Promeba, S.L.**, qui a causé des temps d'arrêt, une perte de temps utilisateur ou une interruption d'activité.

Dans les cas où la loi interdit ou limite ces exclusions de responsabilité, **Promeba, S.L.** exclure ou limiter votre responsabilité uniquement dans la mesure permise par la loi applicable. Par exemple, il existe des pays qui interdisent l'exclusion ou la limitation des dommages causés par la négligence, la négligence imprudente, la faute intentionnelle, la fraude, etc. La responsabilité de **Promeba, S.L.** Dans cette garantie, il ne dépassera en aucun cas le prix payé pour le produit, mais si la loi en vigueur ne permet que des limitations de responsabilités plus importantes, celles-ci s'appliqueront. Les plus importantes, celles-ci s'appliqueront.





















Todos los derechos reservados. Reservado el derecho ha modificaciones sin previo aviso.  
Promeba, S.L. no se considera responsable de los daños causados por la falta o la inexactitud de la información aquí mencionada.

*All rights reserved. Variations can be done whitout notice.  
Promeba, S.L. is to be considered not responsible for damages caused by the lack or the wrongness of the information here mentioned.*



PROMEBA, S.L.

Ctra C-16 Km 59,5 · 08650 Sallent (Barcelona) · SPAIN  
T. 93 837 12 00 · Fax 93 820 61 08  
promeba@promeba.com · www.promeba.com