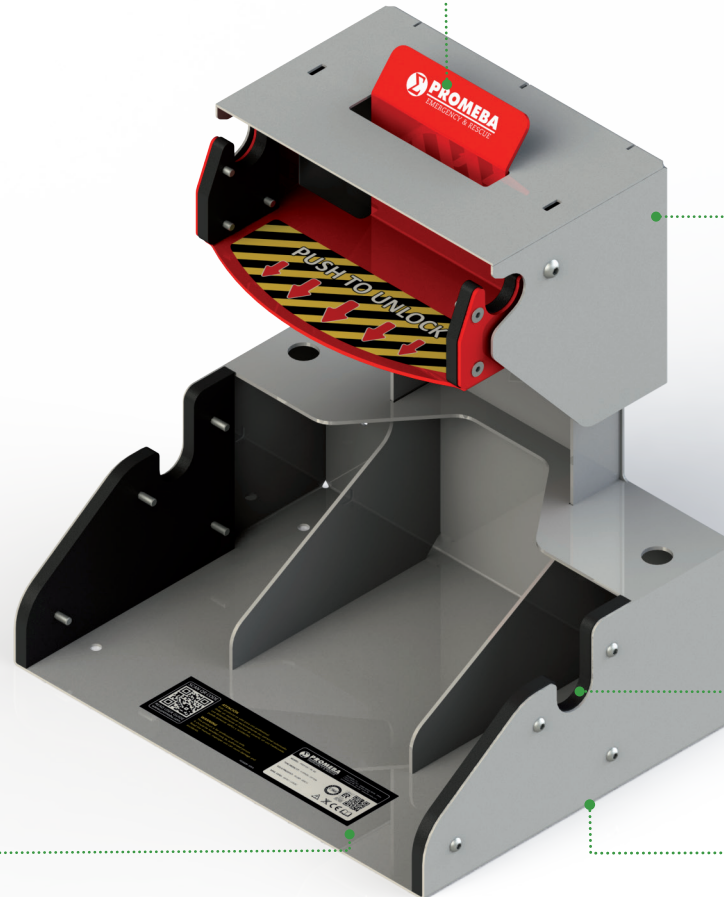




SISTEMA DE BLOQUEO RÁPIDO Y SENCILLO  
QUICK AND EASY LOCKING SYSTEM  
SYSTÈME DE VERROUILLAGE RAPIDE ET SIMPLE



FIJACIÓN APTA PARA CUALQUIER SUPERFICIE PLANA  
FIXING SUITABLE FOR ANY FLAT SURFACE  
FIXATION ADAPTEE À TOUTE SURFACE PLANE

ABRAZADERAS PARA UN ANCLAJE RÁPIDO  
CLAMPS FOR QUICK ANCHORAGE  
ATTACHES POUR ANCRAGE RAPIDE

BASE PARA UN CORRECTO CENTRAJE DE LA SILLA  
BASE FOR CORRECT CENTERING OF THE CHAIR  
BASE POUR UN CENTRAGE CORRECT DE LA CHAISE

APTO PARA SILLA Y ORUGA  
SUITABLE FOR CHAIR AND TRACK  
ADAPTE POUR CHAISE OU CHENILLE



## CARACTERÍSTICAS / FEATURES / CARACTÉRISTIQUES

- › Sistema de anclaje de pared para la silla y/o la oruga independientemente.
- › Construcción en acero para una gran resistencia.
- › Está concebido para ser utilizado tanto dentro de una ambulancia como fuera, en cualquier suelo o pared externa dependiendo del uso que se le quiera dar.

- › Wall anchorage system for the chair and/or track independently.
- › Steel construction for high strength.
- › It is designed to be used both in an ambulance and outside, in any floor or external wall depending on the use you want to give.

- › Système indépendant de montage mural pour chaise ou chenille.
- › Fabrication en acier pour une meilleure résistance.
- › Conçu pour une utilisation à l'intérieur d'une ambulance ou à l'extérieur, peu importe le sol ou la paroi extérieure selon l'utilisation souhaitée.

## ESPECIFICACIONES TÉCNICAS / TECHNICAL DATA / FICHE TECHNIQUE

LARGO	LENGHT	LONGUEUR	300 mm
ANCHO	WIDTH	LARGEUR	395 mm
ALTO	HEIGHT	HAUTEUR	468 mm
PESO	WEIGHT	POIDS	11 kg

## PRODUCTOS RELACIONADOS / RELATED PRODUCTS / PRODUITS LIÉS



**PS-251**  
SILLA  
CHAIR  
CHAISE



**PA-260**  
ORUGA ELÉCTRICA  
POWER TRACK  
CHENILLE ELECTRIC



**PA-265**  
ORUGA  
TRACK  
CHENILLE

