

BANDEJA EN ACERO INOXIDABLE  
STAINLESS STEEL TRAY  
PLATEAU INOX

ALOJAMIENTO PARA CAMILLA PALAS  
SPACE FOR SCOOP STRETCHER  
CAISSON POUR LE CULLAIRE

BOTÓN PARO EMERGENCIA  
EMERGENCY STOP BUTTON  
ARRÊT D'URGENCE

RAMPA ABATIBLE CON AMORTIGUADOR DE GAS  
FOLDING RAMP WITH GAS SHOCK  
PLIAGE TABLETTE AVEC VÉRIN

CUADRO ELÉCTRICO CERRADO  
CLOSE ELECTRICAL PANEL  
PANNEAU ÉLECTRIQUE FERMÉ

MANDOS FRONTALES DE FÁCIL ACCESO  
EASY FRONT ACCES CONTROLS  
COMMANDES À L'AVANT POUR UN ACCÈS FACILE

GUIAS DE GRAN DESLIZAMIENTO  
HIGH SLIDING GUIDES  
GUIDES DE GRAND GLISSEMENT

ACTUADORES ELÉCTRICOS SILENCIOSOS  
SILENT ELECTRIC ACTUATORS  
ACTIONNATEURS ÉLECTRIQUES SILENCIEUX

AMORTIGUADOR BLOQUEABLE  
LOCK SHOCK SYSTEM  
VÉRIN AVEC BLOQUAGE

PEDAL DE DESPLAZAMIENTO LATERAL  
MOVEMENT SIDE LEVER  
LEVIER DU MOUVEMENT LATÉRAL



## CARACTERÍSTICAS / FEATURES / CARACTÉRISTIQUES

- › Sistema portacamillas con movimiento eléctrico completo
- › Amortiguador de gas para absorber los impactos durante el servicio, regulable en dureza y con mecanismo de bloqueo
- › Mando de control con cable de 1.5 metros para facilitar el uso dentro de la ambulancia
- › Bandeja superior con alojamiento para camilla palas en acero inoxidable de fácil limpieza
- › Desplazamiento lateral mediante pedal ubicado en la base de la bancada para liberar las manos
- › Trendelenburg positivo (+10%) y negativo (-15%) en modo eléctrico
- › Mandos frontales de fácil acceso para operación de carga y descarga
- › Altura regulable eléctricamente 160 mm

- › Full electric motion stretcher support system
- › Gas shock to absorb impacts during operation, adjustable hardness and locking mechanism
- › Remote control with 1.5 meter cable for easy use in the ambulance
- › Stainless steel upper tray for easy cleaning, space for scoop stretcher included
- › Side scrolling through pedal located on the base of the stratcher support to free your hands
- › Positive trendelenburg (+10%) and negative (-15%) in electric mode
- › Easy access front controls for loading and unloading operation
- › 160 mm electrically adjustable height

- › Brancard avec système complet de mouvement électrique
- › Vérin à gaz pour absorber les chocs pendant le fonctionnement, la dureté réglable et mécanisme de verrouillage
- › Commande à distance avec câble de 1,5 mètre pour une utilisation facile dans l'ambulance
- › Plateau supérieur d'innox avec caisson pour le cullaire
- › Levier du mouvement latéral située sur la base du lit pour libérer vos mains
- › Trendelenburg positif (+10%) et négatives (-15%) électrique
- › Avant commandes facilement accessibles pour l'opération de chargement et déchargement
- › Hauteur réglable électriquement 160 mm

## ESPECIFICACIONES TÉCNICAS / TECHNICAL DATA / FICHE TECHNIQUE

LARGO	LENGHT	LONGUEUR	1880 mm
ANCHO	WIDTH	LARGEUR	630 mm
ALTO MIN./MAX.	HEIGHT MIN./MAX.	HAUTEUR MIN./MAX.	320 / 480 mm
PESO	WEIGHT	POIDS	125 kg
CARGA MÁXIMA	MAX. LOAD	CHARGE UTILE	300 kg
ALIMENTACIÓN ELÉCTRICA	ELECTRIC SUPPLY	ALIMENTATION ÉLECTRIQUE	12v c.c.
TRENDELEMBURG	TRENDELEMBURG	TRENDELEMBURG	-15° / +10°
ALTURA DE CARGA	HEIGHT LOADING	HAUTEUR DE CHARGEMENT	± 40 mm
MOVIMIENTO LATERAL	SIDE MOVEMENT	MOUVEMENT LATÉRAL	266 mm

## PRODUCTOS RELACIONADOS / RELATED PRODUCTS / PRODUITS LIÉS

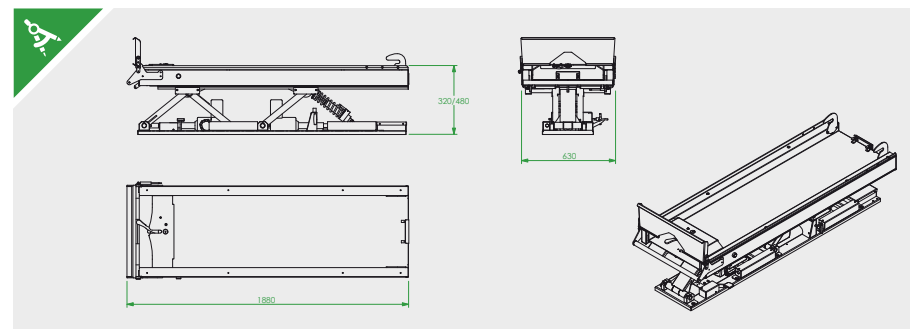
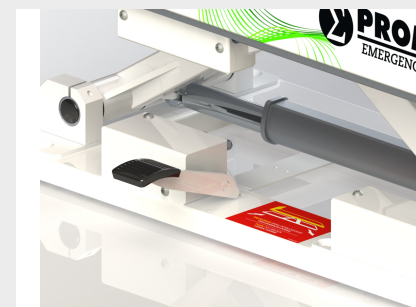
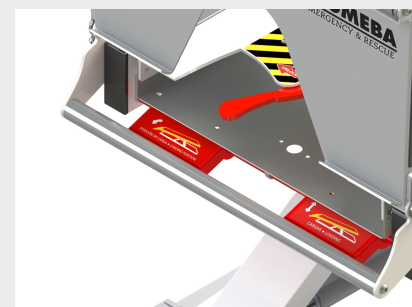


**PA-05**  
CAMILLA PALAS EN ALUMINIO  
ALUMINIUM SCOOP STRETCHER  
CULLAIRE EN ALUMINIUM



**10-XLP**  
CAMILLA PALAS RADIOTRANSARENTE  
SCOOP STRETCHER X-RAY INVISIBLE  
CULLAIRE X-RAY TRANSPARENT

Todos los derechos reservados. Reservado el derecho a modificaciones sin previo aviso.  
All rights reserved. Variations can be done without notice.  
Tous droits réservés. Sous réserve de modifications sans préavis.



Productos Metálicos del Bages (PROMEBA), S.L.  
Ctra C-16 Km 59.5 · 08650 Sallent (Barcelona) · SPAIN  
T. (+34) 938 371 200 · Fax (+34) 938 206 108  
promeba@promeba.com · www.promeba.com

