

BANDEJA EN ACERO INOXIDABLE
STAINLESS STEEL TRAY
PLATEAU INOX

RAMPA ABATIBLE INOX CON AMORTIGUADOR DE GAS
INOX FOLDING RAMP WITH GAS SHOCK
INOX PLIAGE TABLETTE AVEC VÉRIN

MANDOS FRONTALES DE FÁCIL ACCESO
EASY FRONT ACCES CONTROLS
COMMANDES À L'AVANT POUR UN ACCÈS FACILE

ALOJAMIENTO PARA CAMILLA PALAS
SPACE FOR SCOOP STRETCHER

PEDAL DE DESPLAZAMIENTO LATERAL
MOVEMENT SIDE LEVER

MANETA LATERAL PARA TRENDELEMBURG
SIDE CONTROL FOR MANUAL TRENDELEMBURG

PEDAL DE DESPLAZAMIENTO LATERAL
MOVEMENT SIDE LEVER



CARACTERÍSTICAS / FEATURES

- › Sistema portacamillas con movimiento Trendelenburg manual.
- › Movimiento longitudinal para una carga/descarga rápida y fácil de la camilla.
- › Desplazamiento longitudinal extra que te permite desplazar la bancada cuando ésta se encuentra dentro de la ambulancia.
- › Rampa en acero inoxidable para facilitar el proceso de carga.
- › Rampa de 900mm de longitud.
- › Bandeja superior con alojamiento y fijación para camilla palas.
- › Desplazamiento lateral mediante pedal que se extiende por todo el ancho de la bancada y permite accionarlo más fácilmente.
- › Trendelenburg positivo (+10%) y negativo (-10%) en modo manual.
- › Mandos frontales de fácil acceso para la operación de carga y descarga, con un nuevo diseño más ergonómico y centrado.
- › Mando lateral para movimiento Trendelenburg manual.
- › Con protección en la parte inferior de los mandos frontales para evitar daños en los cables.
- › Con tapas protectoras sobre el sistema de desplazamiento lateral.
- › Cabrestante incorporado para poder cargar la camilla con un esfuerzo mínimo.

- › Stretcher support system with manual Trendelenburg movement.
- › Longitudinal movement for quick and easy loading/unloading of the stretcher.
- › Extra longitudinal displacement that allows you to move the stretcher support when it is inside the ambulance.
- › Stainless steel ramp to facilitate the loading process.
- › Ramp of 900mm in length.
- › Upper tray with accommodation and fixation for scoop stretcher.
- › Lateral movement by a pedal that extends over the entire width of the stretcher support, making it easier to operate.
- › Positive (+10%) and negative (-10%) Trendelenburg in manual mode
- › Easy-access front controls for loading and unloading operations, with a new, more ergonomic and centered design.
- › Side control for manual Trendelenburg movement
- › With protection at the bottom of the front controls to prevent damage to the cables.
- › With protective covers on the lateral displacement system.
- › Winch system included to load the stretcher with minimal effort.

ESPECIFICACIONES TÉCNICAS / TECHNICAL DATA

LARGO	LENGHT	2235 mm
ANCHO	WIDTH	630 mm
ALTO MIN./MAX.	HEIGHT MIN./MAX.	294 mm
PESO	WEIGHT	92 kg
CARGA MÁXIMA	MAX. LOAD	250 kg
TRENDELEMBURG	TRENDELEMBURG	-10° / +10°
MOVIMIENTO LATERAL	SIDE MOVEMENT	300mm
MOVIMIENTO LONGITUDINAL	LONGITUDINAL MOVEMENT	230 mm

PRODUCTOS RELACIONADOS / RELATED PRODUCTS / PRODUITS LIÉS

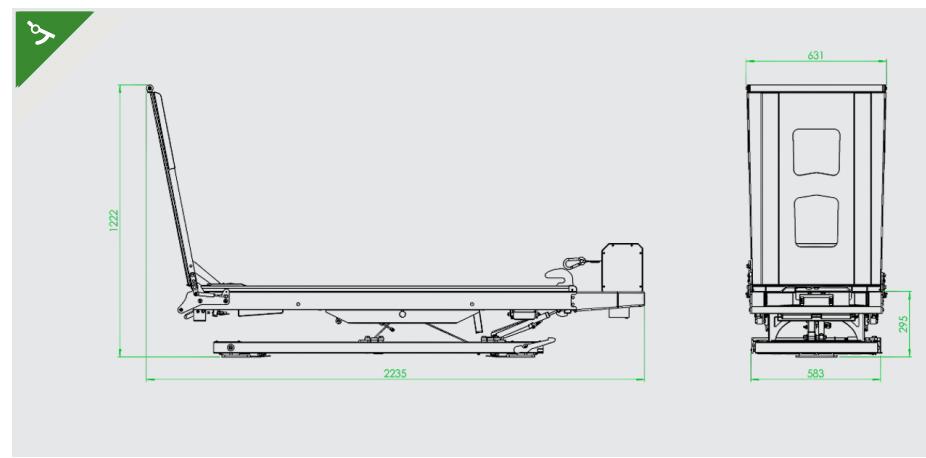
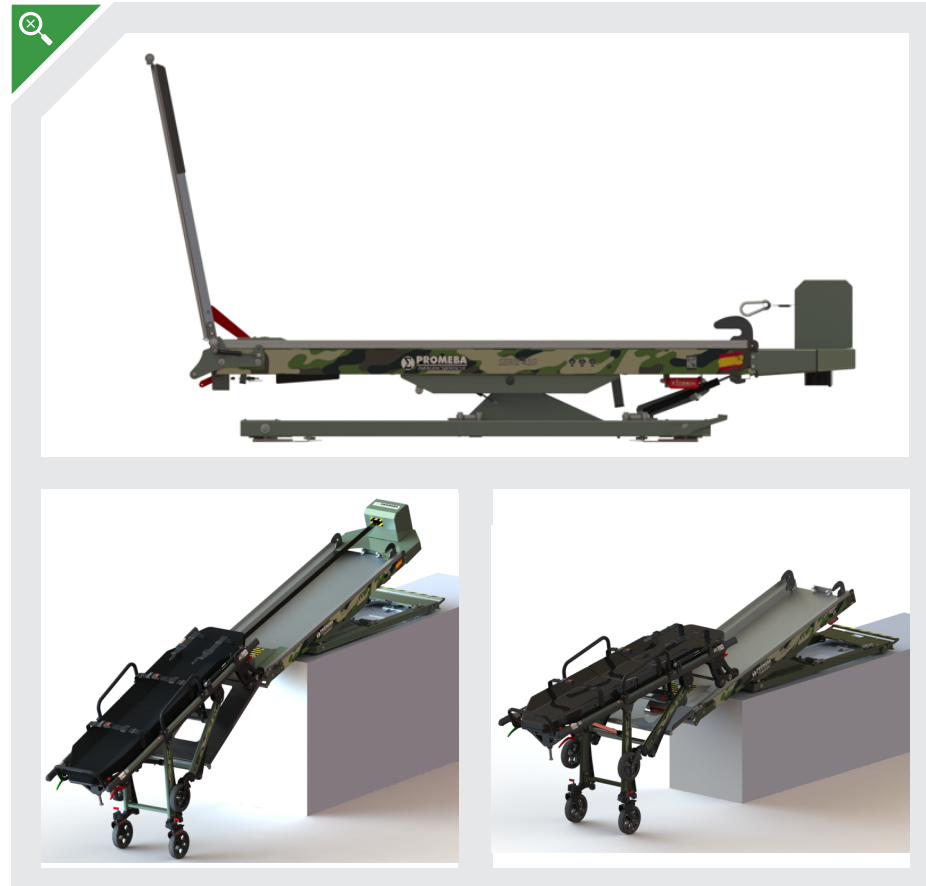


PA-05
CAMILLA PALAS EN ALUMINIO
ALUMINIUM SCOOP STRETCHER
CULLAIRE EN ALUMINIUM



10-XLP
CAMILLA PALAS RADIOTRANSARENTE
SCOOP STRETCHER X-RAY INVISIBLE
CULLAIRE X-RAY TRANSPARENT

Todos los derechos reservados. Reservado el derecho a modificaciones sin previo aviso.
All rights reserved. Variations can be done without notice.
Tous droits réservés. Sous réserve de modifications sans préavis.



Productos Metálicos del Bages (PROMEBA), S.L.
Ctra C-16 Km 59.5 · 08650 Sallent (Barcelona) · SPAIN
T. (+34) 938 371 200 · Fax (+34) 938 206 108
promeba@promeba.com · www.promeba.com

